

QZD- $\frac{2}{3}$ 系列

# 水泵控制箱

QZD- $\frac{2}{3}$  XI LIE SHUI BEN KONG ZHI XIANG

使用说明书



浙江太平洋泵业制造有限公司

销售热线：15858046989

公司网站：www.bf68.com

电子信箱：tpy@bf68.com

腾讯 Q Q：295 006 966

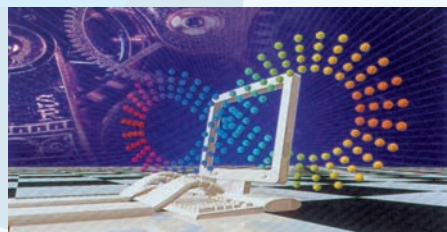
# 公司简介

## BRIEF INTRODUCTION OF COMPANY

■ **浙江太平洋泵业制造有限公司**产各种水泵产品的企业，产品品种繁多，规格齐全，是中国泵业协会和全国水泵联销体两大组织的成员企业。公司通过ISO9001国际质量体系认证，并获得上海消防局颁发的消防许可证及全国工业产品生产许可证。公司集科研、开发、生产、销售、服务于一体。产品多次荣获国家、市新产品奖，质量信得过企业。

公司技术力量雄厚，生产检测设备先进，管理方法科学，产品质量稳定可靠，售后服务完善。各类产品经国家级设备测试中心检测，各项技术性能指标均达到设计要求。公司生产的各类水泵已广泛应用于工业和城市给排水，高层建筑增压送水、园林喷灌、消防增压、远距离送水、饭店、浴室、宾馆采暖送水，农田排灌、纺织、造纸工业排水增压以及其它工业增压配套等。产品远销国内20多个省市并出口东南亚，南美等国家和地区，深受用户信赖和好评。

公司的宗旨是：“**不求最大、只求最好，科技为先、真诚奉献。**”本公司愿同国内外新老客户竭诚合作，互惠互利，共同发展，欢迎来人来函联系。



## 概 况

### 1. 用途

QZD系列水泵控制箱（以下简称控制箱）适用于控制水泵电动机的启动和停止，该控制箱采用B系列交流接触器和JR16系列热过载继电器（或目前国内最先进可靠的电动机保护控制器）。该系列控制箱对电动机过载、漏电、短路、缺相、超温、断相及漏水进行保护并发出相应的显示信号。

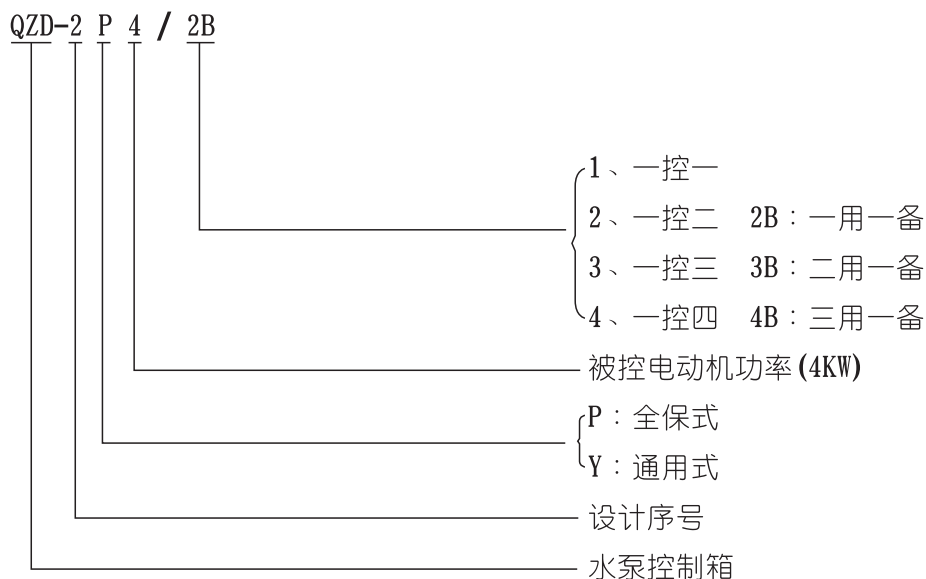
该控制箱有手动和自动两种控制方式，工作在自动方式时与液位开关相配合，根据液位的高低自动地启动或停止水泵电动机。

### 2. 适用范围

控制箱为户内安装，并能在下列条件下正常工作：

- a. 周围环境温度不超过+40℃，24h周期内的平均温度不超过+35℃最低环境温度不得低于-10℃。
- b. 空气中不得有过量尘埃、酸、盐、腐蚀性气体及爆炸性气体，相对湿度在最高+40℃时不超过50%，在降低温度时允许有较高的相对湿度。例如：20℃以下时为90%应小心由于温度变化而可能偶然发生的凝露。
- c. 安装地点的海拔高度不超过1000米。
- d. 垂直安装，安装倾斜度前后为±30度。

### 产品型号及代表的意义如下





## QZD- $\frac{2}{3}$ 水泵控制箱工作原理

### 1. 技术性能

a. 水泵电动机过载保护，缺相保护由电动机保护器QF及FR保护。

a1. 电动机缺相（断线时），保护器自动切断电动机电源，漏电动作时间不大于1秒。

a2. 电动机在运行中，如发生过载（电流超过额定值）或缺相，则经一段延时（5-40秒）后保护器即动作，保护器的故障指示灯亮。

b. 短路保护由自动空气开关保护。

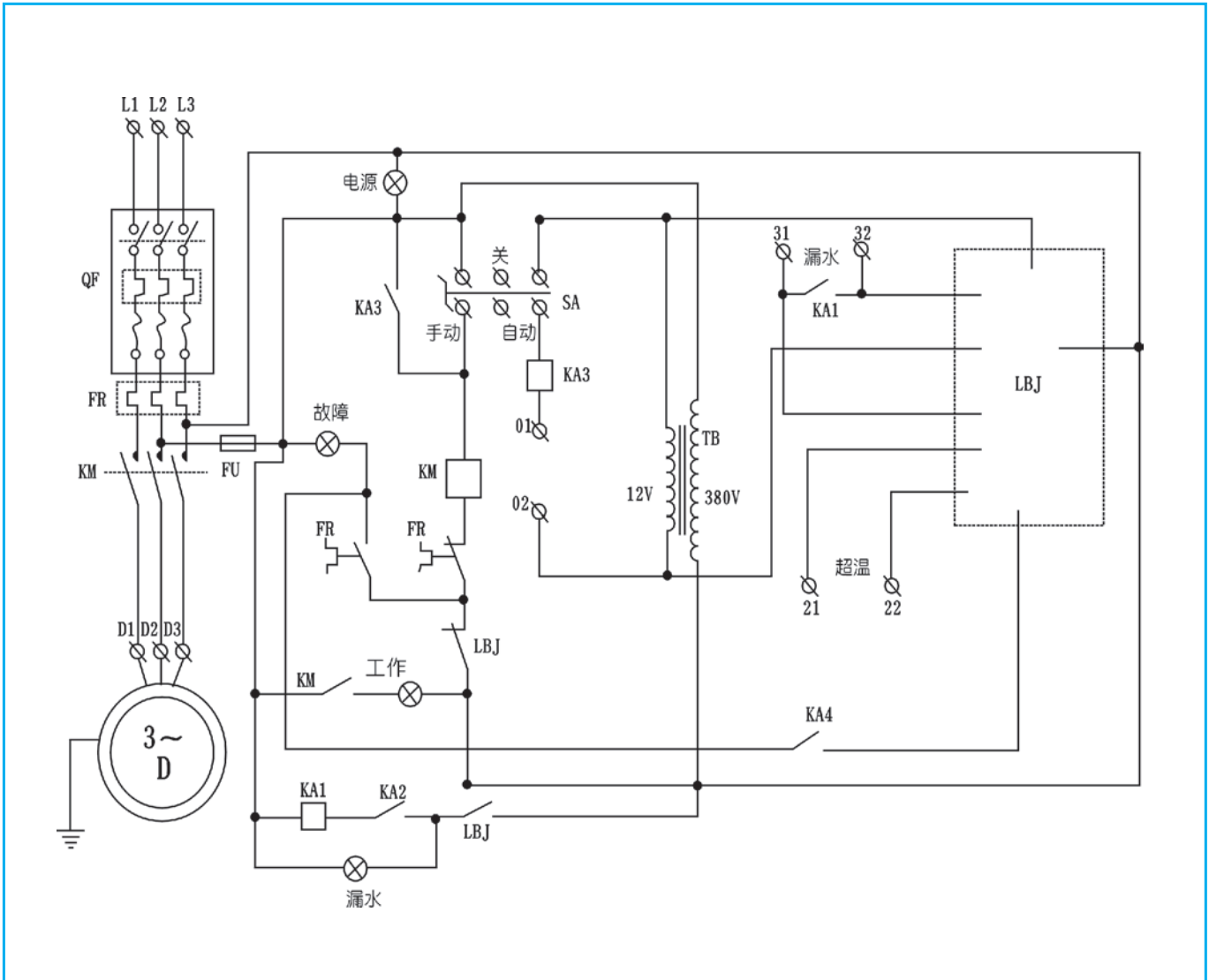
### 2. 保护性能

名称	序号	刻度电流倍数		超始状态	动作时间
过载保护	1	1.0			长期不动作
	2	1.2		热态	小于2小时
	3	1.5		热态	小时2分钟
	4	6		热态	小于5秒
缺相保护	5	电流倍数		热态	小于2小时
		任意二相	第二相		
		1.15	0		
短路保护	6	自动空气开关保护			
漏水闭锁	7	漏水检测头与电动机外壳电阻低于70K $\Omega$ 动作			

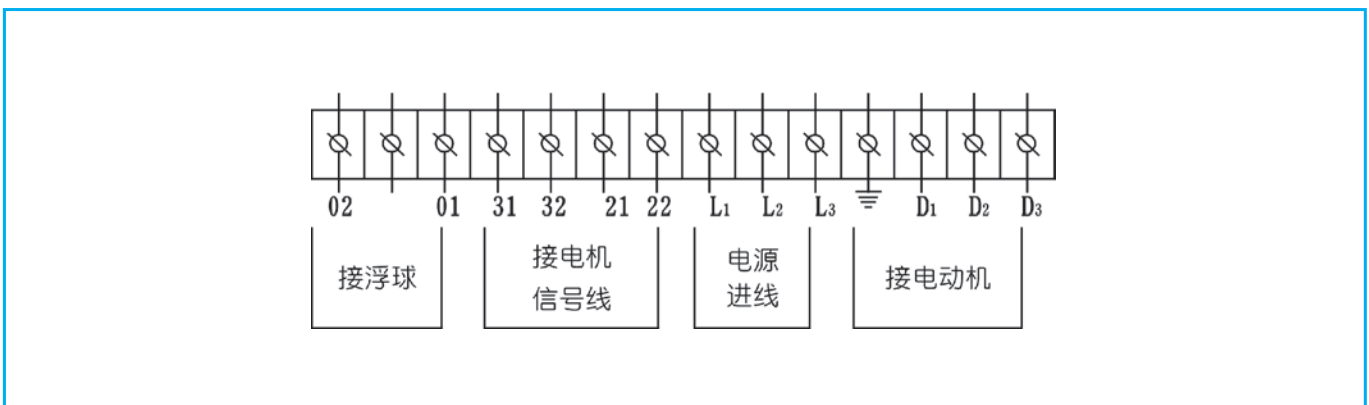
### 3. 元器件表

名称	KW									
	参数	0.75	1.5	2.2	3	4	5.5	7.5	11	15
交流接触器	CJ10-10 (B9)	CJ10-10 (B9)	CJ10-10 (B9)	CJ10-10 (B9)	CJ10-10 (B12)	B16	B25	B30	CJ20-40	KM
中间继电器	JTX JQX-13F	JTX JQX-13F	JTX JQX-13F	JTX JQX-13F	JTX JQX-13F	JTX JQX-13F	JTX JQX-13F	JTX JQX-13F	JTX JQX-13F	KA
自动漏电空气开关	C45N-4 6A	C45N-4 6A	C45N-4 10A	C45N-4 10A	C45N-4 16A	C45N-4 16A	C45N-4 20A	C45N-4 25A	C45N-4 40A	QF
热继电器	JR16B-20/3D 1.8A	JR16B-20/3D 3.4~3.7A	JR16B-20/3D 4.7~5A	JR16B-20/3D 6.4~6.8A	JR16B-20/3D 8.2~8.8A	JR16B-20/3D 11~13A	JR16B-20/3D 16A	JR16B-60/3D 22~23A	JR16B-60/3D 29~30A	FR
转换开关	LAY3	LAY3	LAY3	LAY3	LAY3	LAY3	LAY3	LAY3	LAY3	SA
指示灯	PL	PL	PL	PL	PL	PL	PL	PL	PL	HL
漏水保护器	LBJ-050	LBJ-050	LBJ-050	LBJ-050	LBJ-050	LBJ-050	LBJ-050	LBJ-050	LBJ-050	LBJ

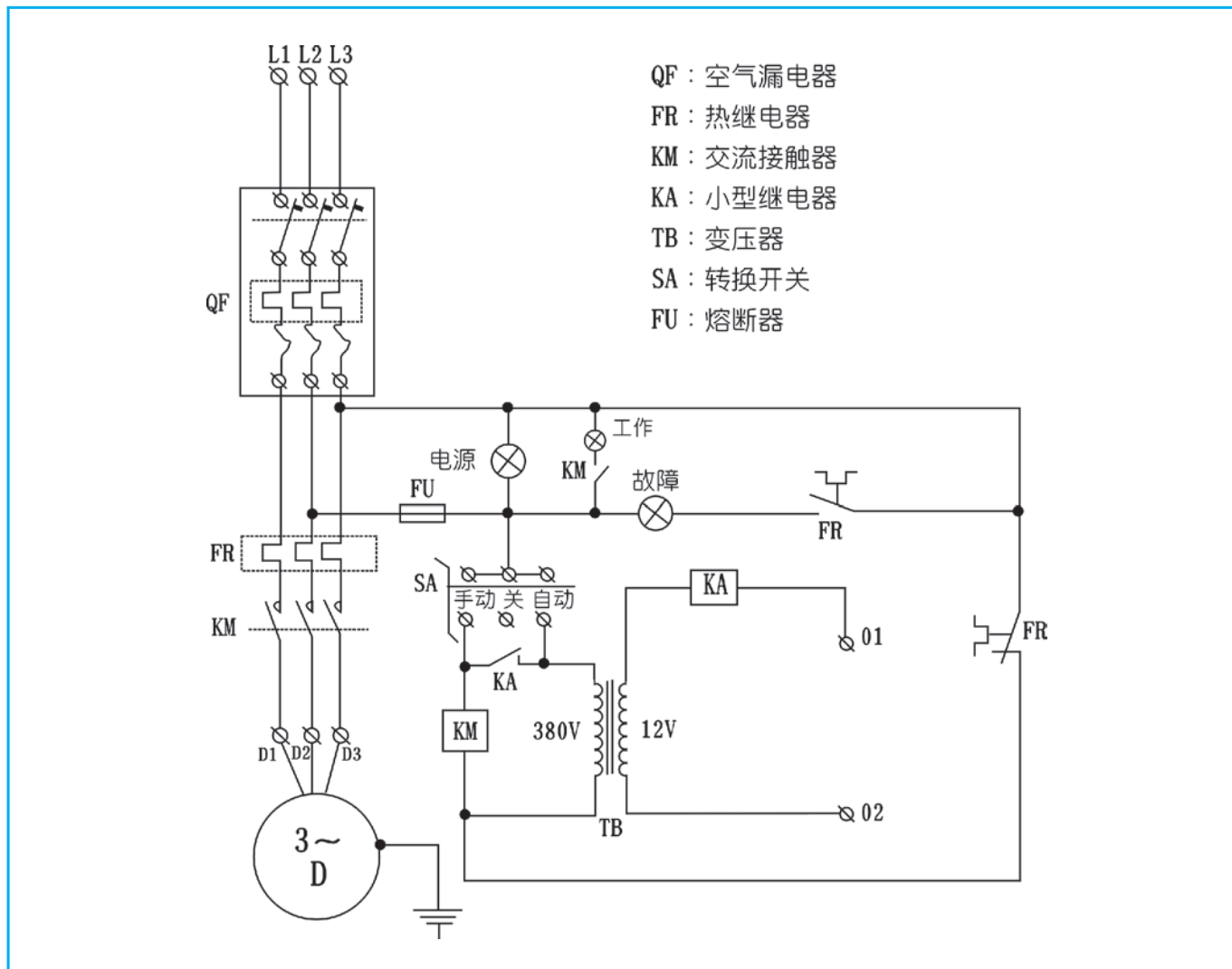
## QZD-2P系列控制箱、电气原理图



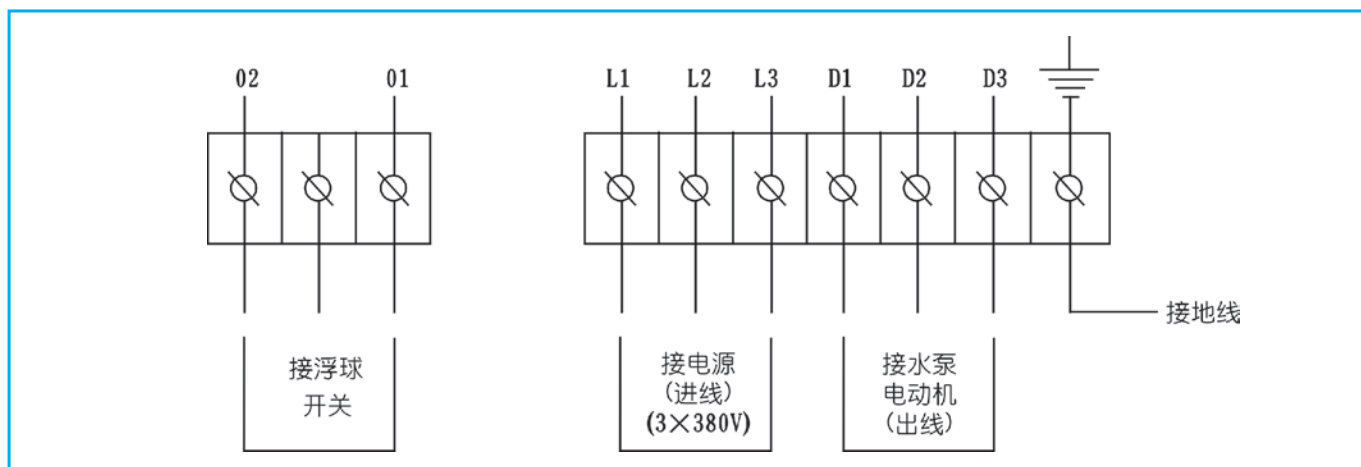
### 接线端子



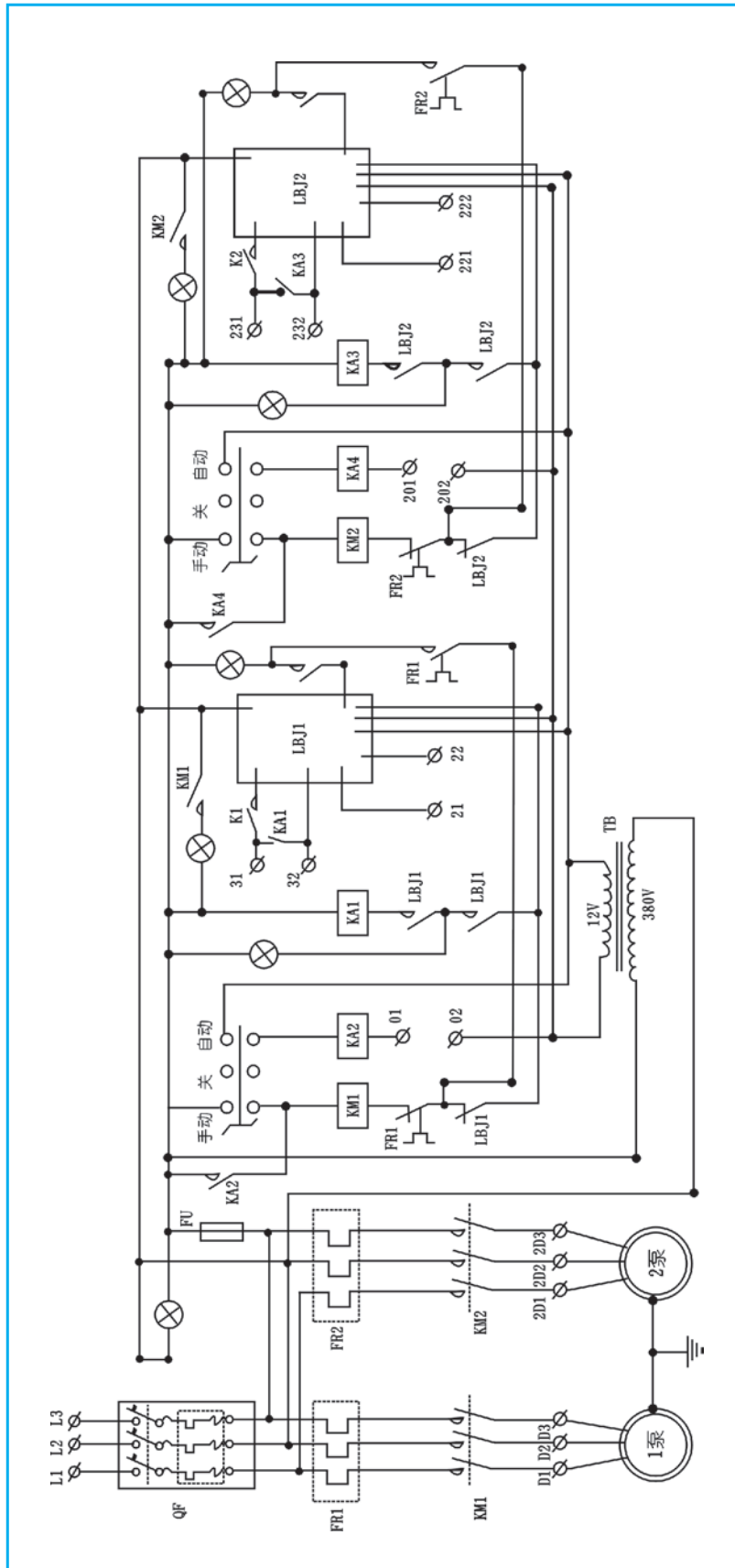
### QZD-2Y系列水泵控制箱电气原理图



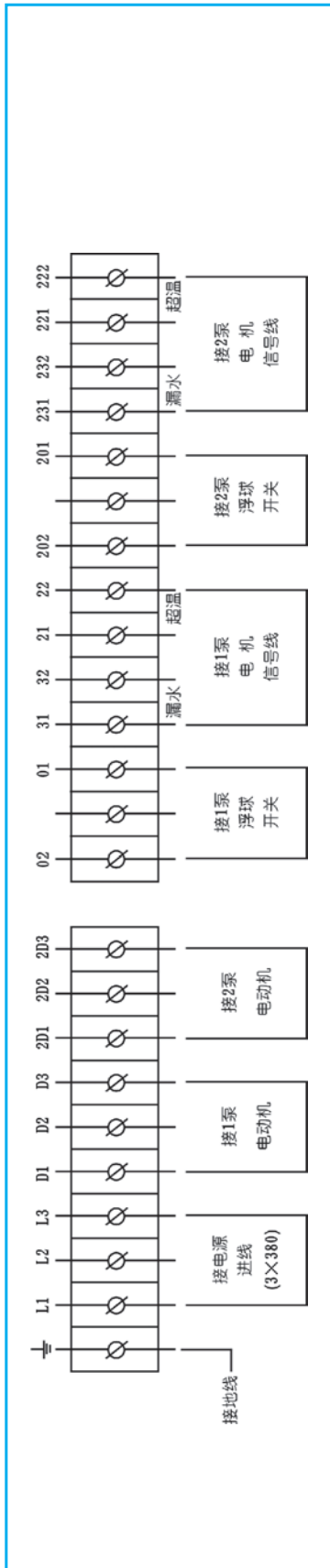
### QZD-2Y 接线端子



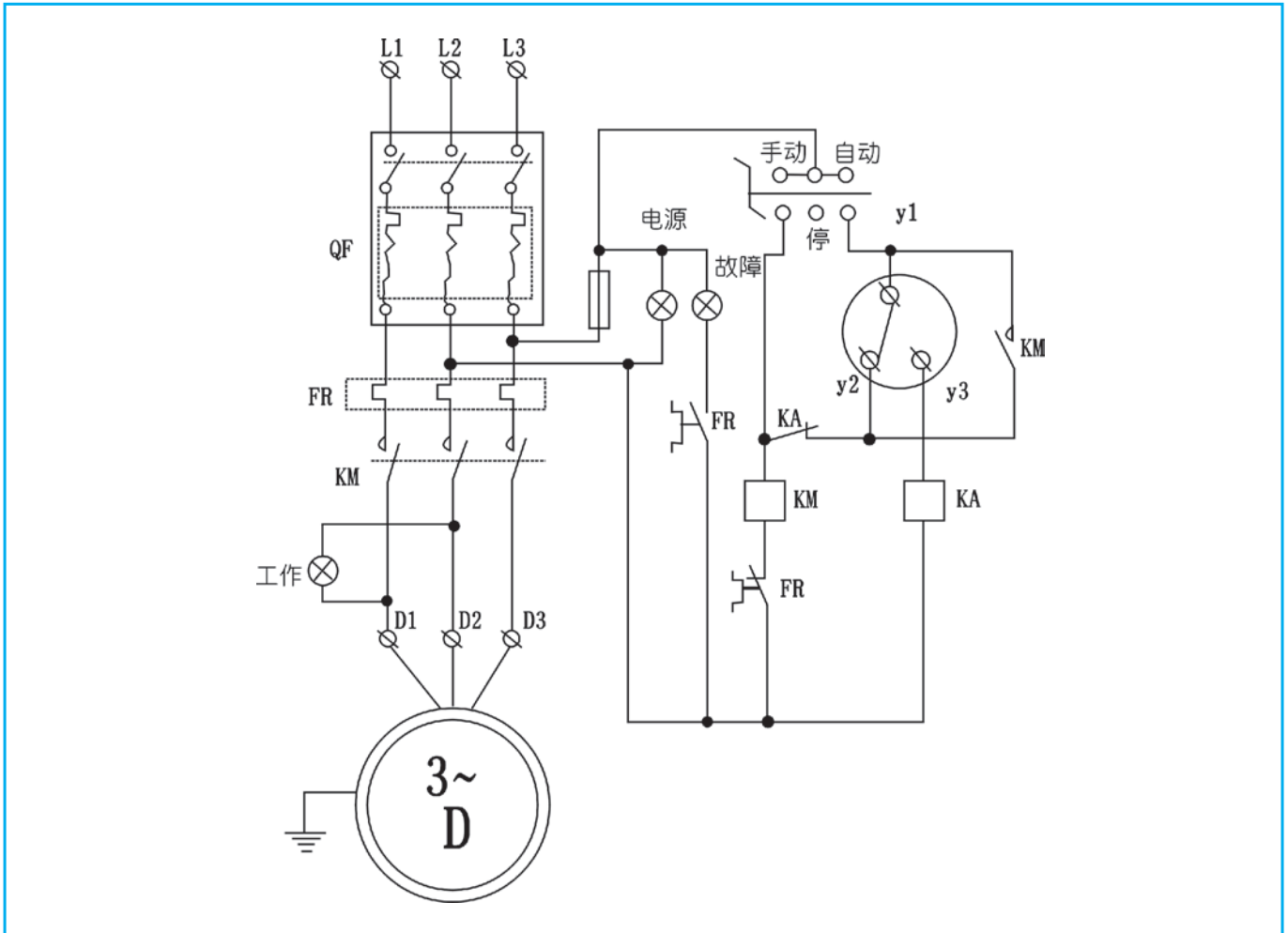
# QZD-3P系列(全保)一控二用水泵控制箱电气原理图



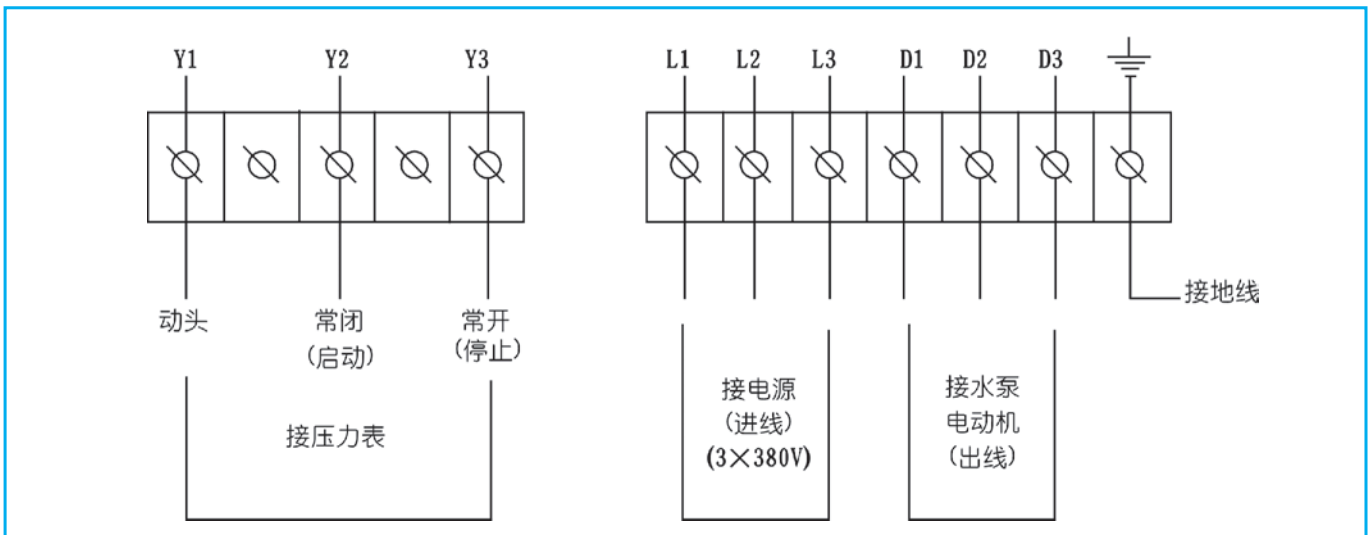
QZD-3P(全保)一控二用接线端子



QZD-2Y系列(用压力表自动控制)水泵控制箱电气原理图

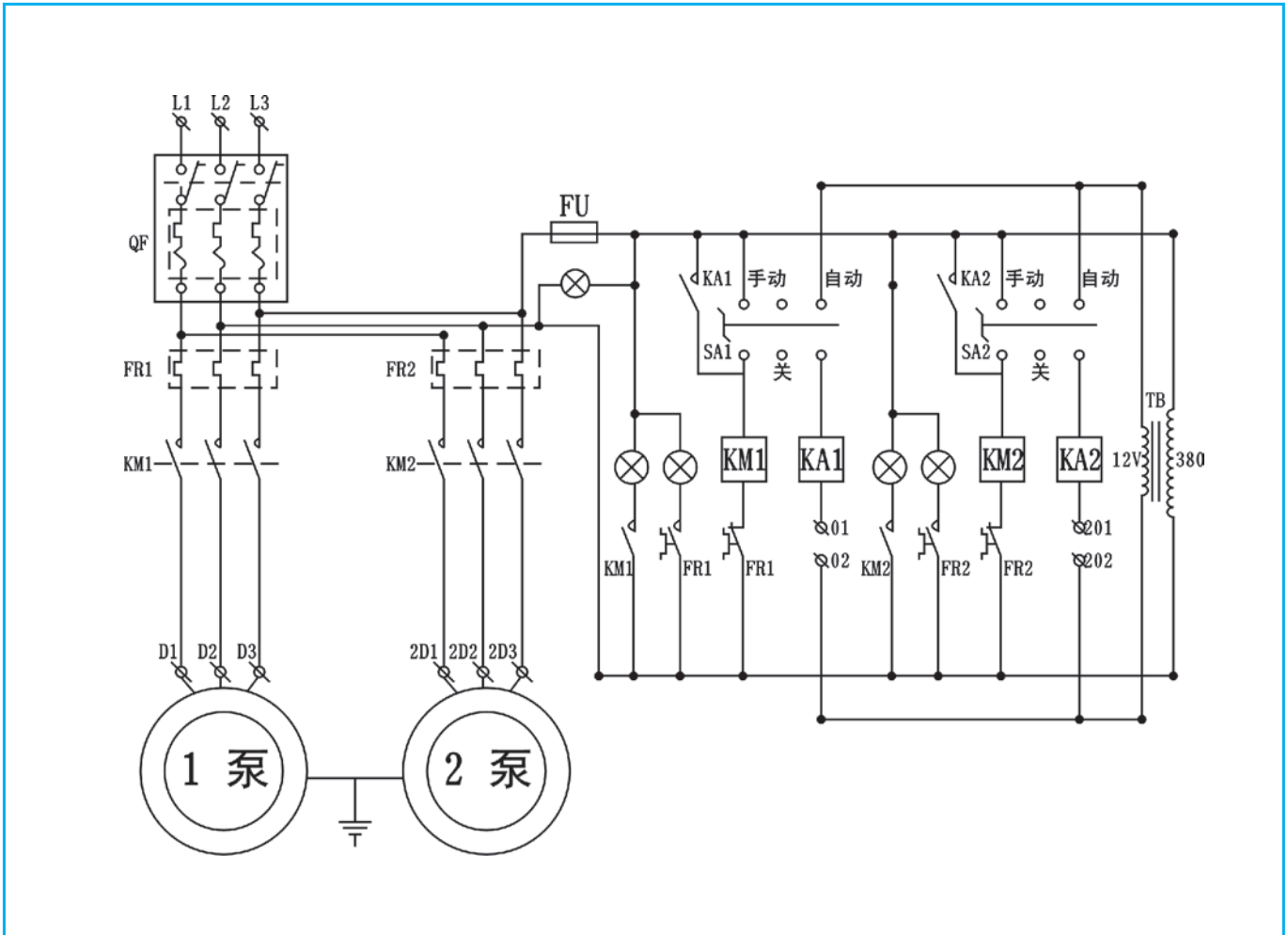


接线端子

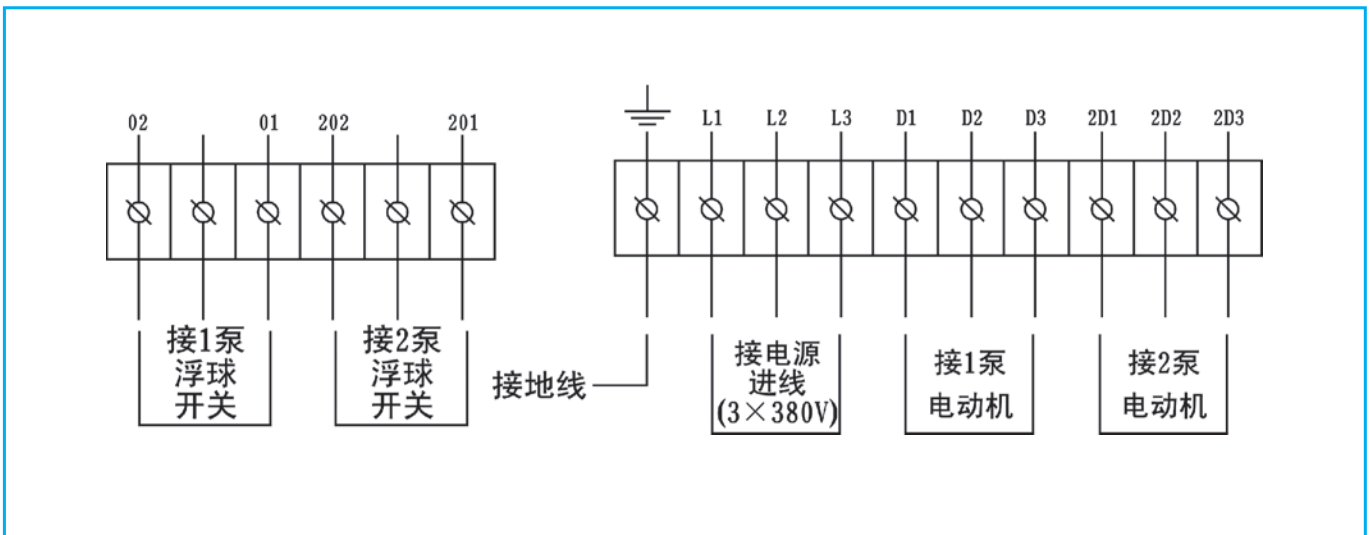




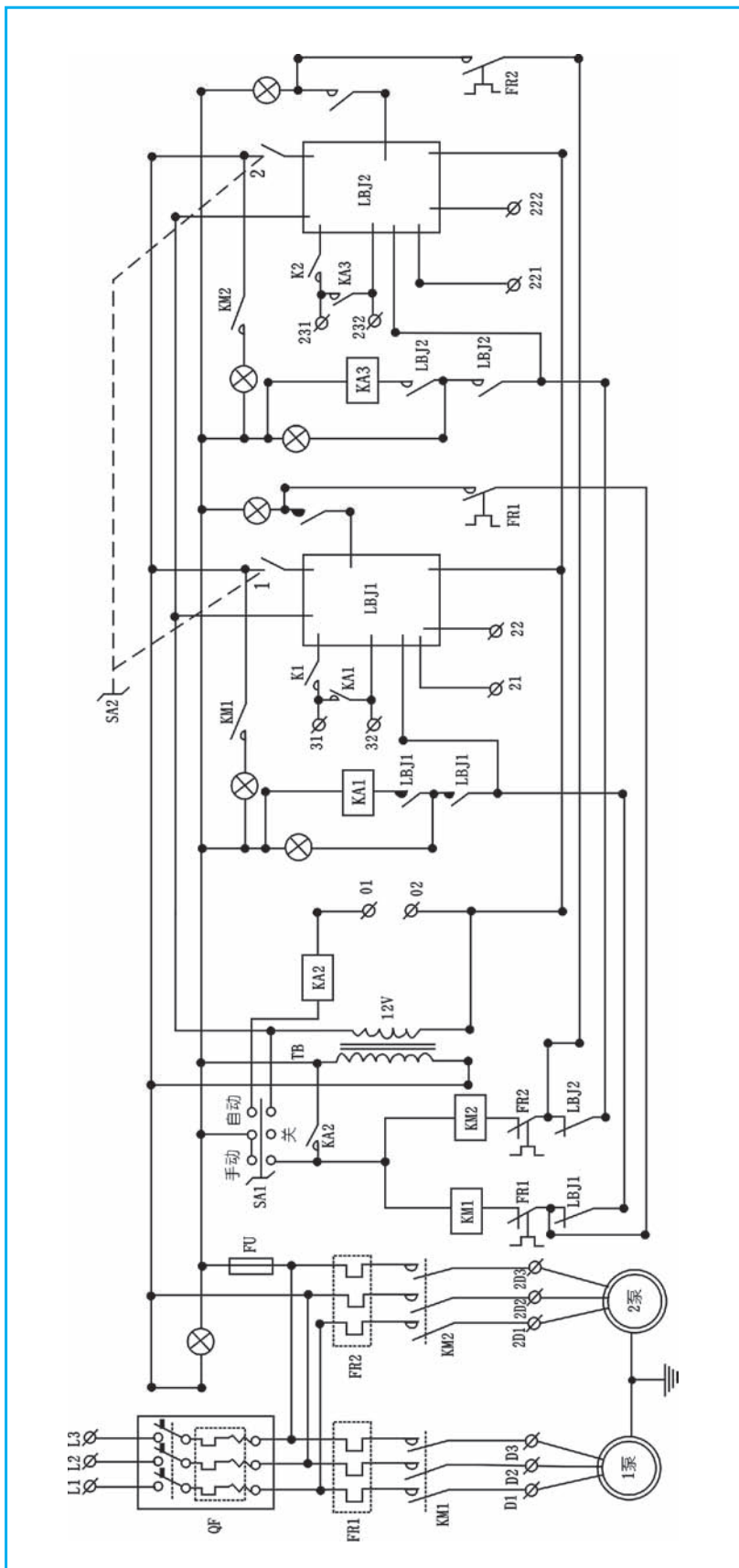
### QZD-3Y一控二用电气原理图



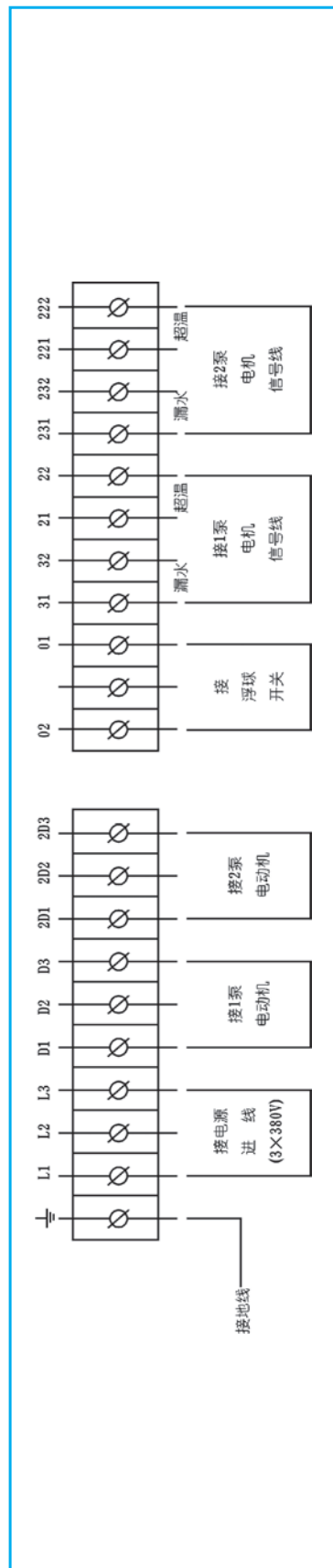
### 接线端子



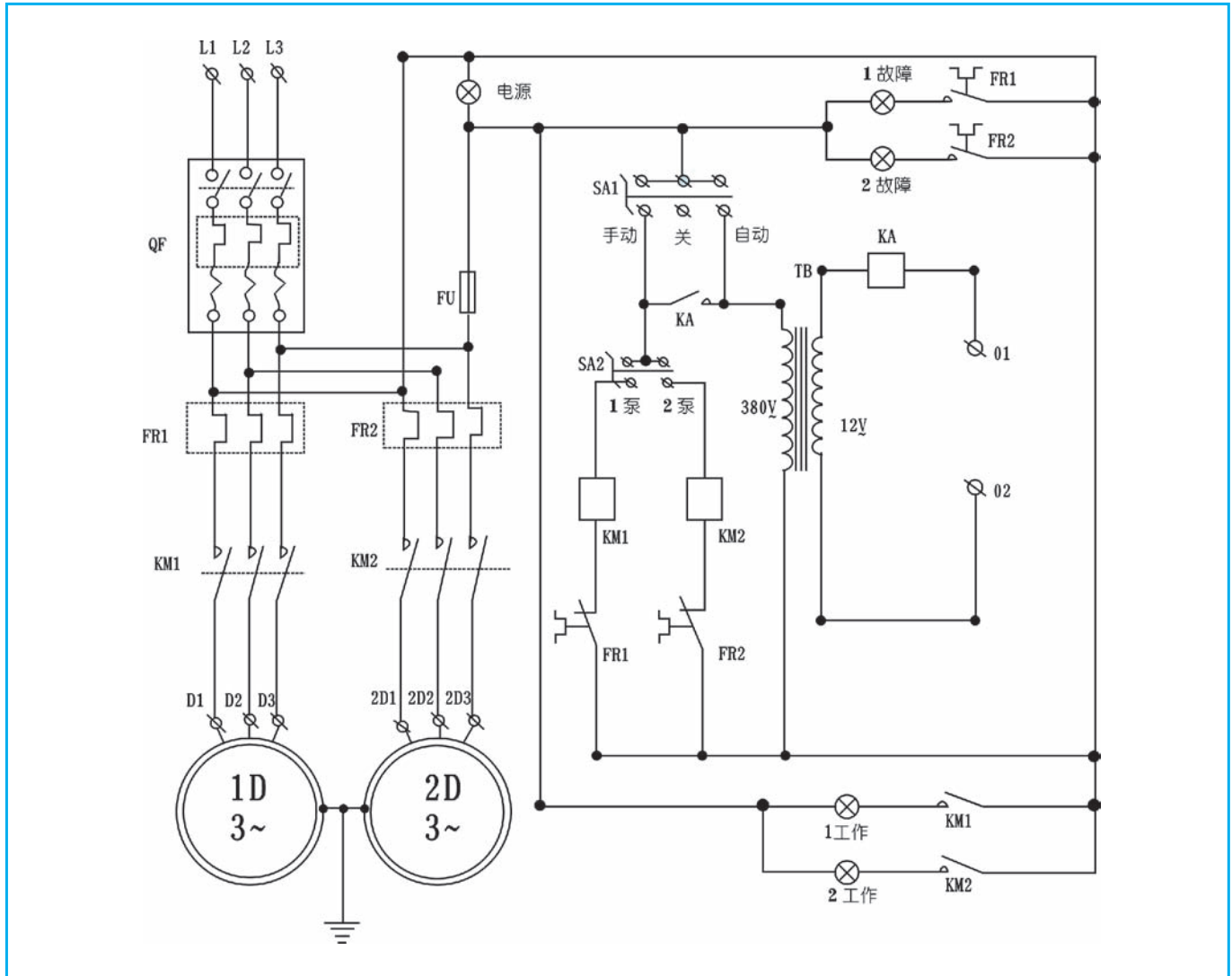
QZD-3P系列(全保)一用一备水泵控制箱电气原理图



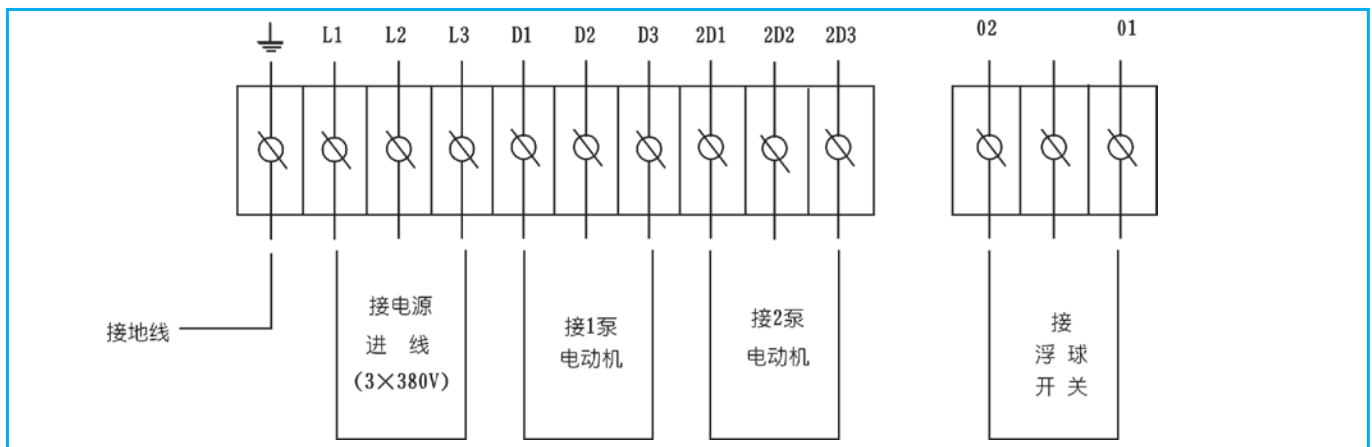
QZD-3P(全保)一用一备接线端子



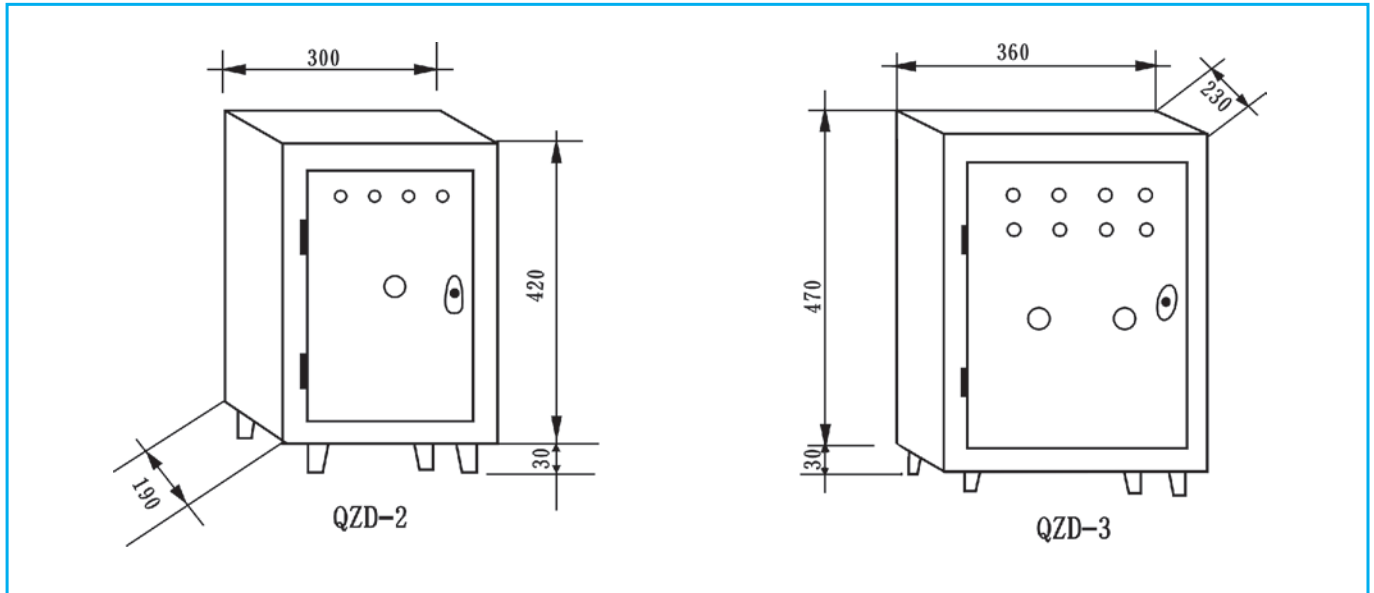
### QZD-3Y系列一用一备手动切换线路图



### 接线端子



## 外型尺寸



## 安装与接线

### 1. 控制箱安装前应注意以下问题

- a. 检查控制箱零部件有无损坏，松动。
- b. 检查具有电动机保护器的控制箱中，电动机保护器过流设定值是否已整定。
- c. 检查控制箱铭牌上功率，电压是否与电动机功率相符。
- d. 控制箱外壳务必可靠接地（ $\perp$ ）。漏水，超温信号电缆线不允许与其它电缆线同埋设一条管内，以免产生干扰。
- f. 漏电断路器空气开关（QF）（一般每隔一个月）需要在合闸通电的状态下，按动试验按钮，漏电断路器应可靠断开。漏电跳闸后，QF上的“漏电指示”键会凸起，合闸前须按下此键才能合闸。

### 2. 控制箱接线

控制箱接线见附图（下方“接线端子”）。

## 使用与操作

### 1. 控制箱在使用过程中信号灯指示意义

- a. 电源：控制箱接通电源显示
- b. 工作：水泵运行显示
- c. 漏水：水泵电动机内密封腔漏水
- d. 故障：缺相、过载、超温。

注：黄灯为电动机故障显示，须排除故障后投入使用。

## 2. 操作前注意事项:

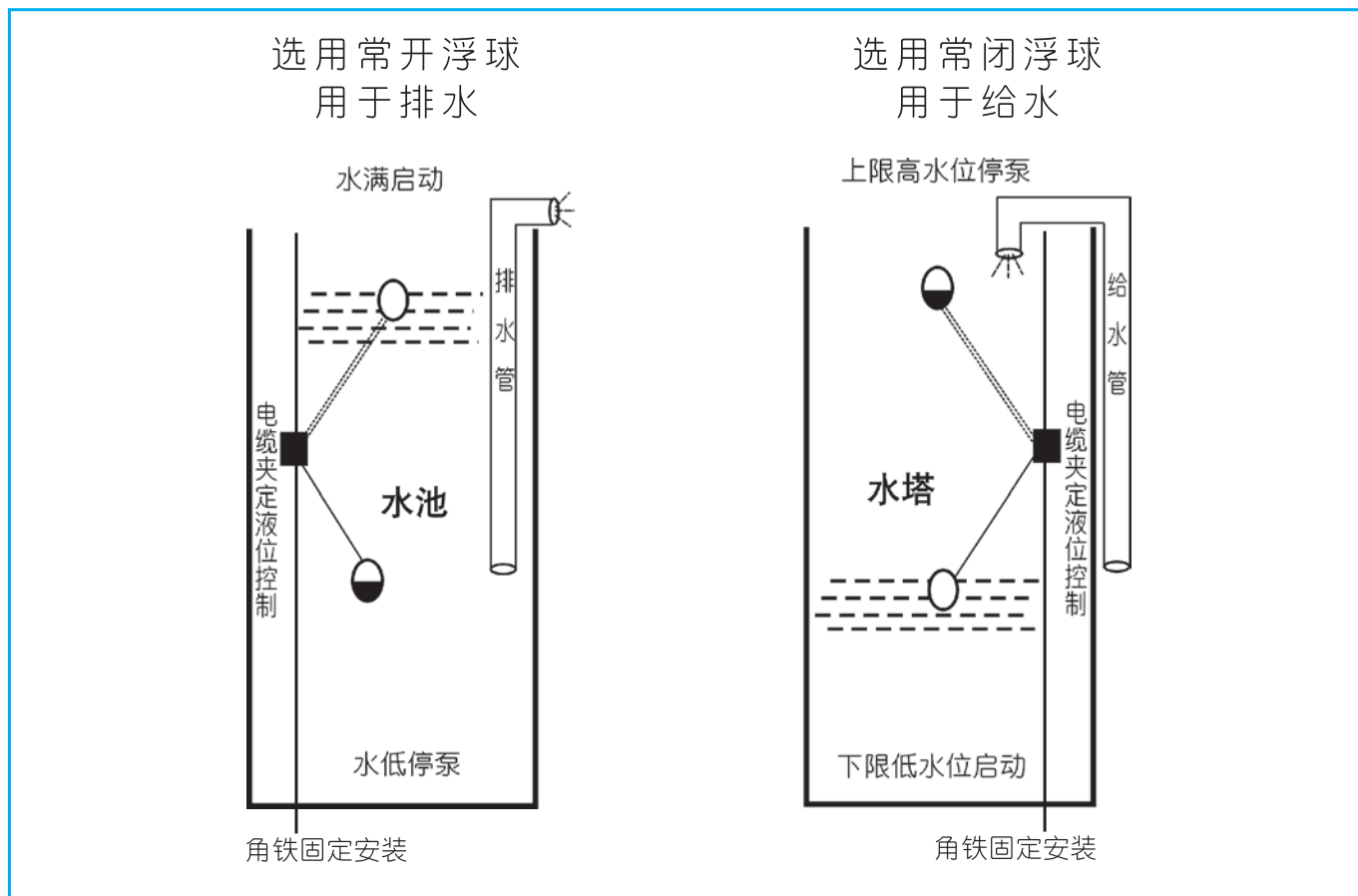
电动机保护器 (FR) 额定电流值整定:

- a. 先把“过载调整”电位器顺时针调到最大，再将电动机的负载加到正常运行值，这时“故障灯”均不应亮。
- b. 在电动机的正常负载情况下（负载不超过其额定功率）缓慢向小调节“过载调整”电位器直到“故障灯”灯亮，再调大电位器，直到该指示灯不亮后再略调大些，至此电动机保护器的整定电流值已调整完毕。

## 3. 操作

- a. 自动：接上液位浮球开关，将主令开关旋至“自动”位置，水泵此时工作在自动方式。
- b. 手动：将主令开关旋至“手动”位置，水泵此时工作在手动方式。
- c. 停：将主令开关旋至“关”位置，水泵电动机停止工作。

## 浮球开关安装图





### 常见故障排除方法(供参考)

故障	原因	排除方法	备注
电源指示灯不亮	①无电 ②漏电断路器未合闸 ③保险丝熔断	①送电 ②合闸 ③更换保险丝 (2A)	
手动能工作，但自动不会工作	①浮球开关损坏 ②变压器损坏 ③转换主令开关损坏 ④小继电器损坏	①更换浮球开关 ②更换 ③更换 ④更换	01、02短接能工作 01、02短接也不会工作  JQX-13F-2C-AC12V
自动能工作，但手动不能工作	①转换主令开关损坏	①更换	
经常出现故障灯亮停止工作	①热继电器超电流 ②水泵超电流运行 ③热继电器上的电线松动	①整定电流值 ②减少水泵流量 ③拧压紧螺丝	见说明书：额定电流  整定
漏电断路器经常跳闸 (漏电指示键凸超)	①漏电 ②断路器损坏	①排除漏电 ②更换	拆下断路器出线端三根电线出不能合闸
手动、自动都不能工作 (电源指示灯亮)	①变压器损坏 ②漏水保护器 (LBT) 插脚接触不良 ③电源电压偏低 ④漏水保护器损坏 ⑤转换开关损坏 ⑥交流接触器损坏	①更换 ②插实 ③设法提高电压 $380V \pm 1\%$ ④更换 ⑤更换 ⑥更换	仅限全保型



# PACIFIC PUMP

## 国内领先

## 太平洋制泵



太平洋制泵





太平洋制泵

## 浙江太平洋泵业制造有限公司

销售热线：15858046989  
公司网站：[www.bf68.com](http://www.bf68.com)  
电子信箱：[tpy@bf68.com](mailto:tpy@bf68.com)  
腾讯 Q Q：295 006 966

本公司拥有产品设计改进权，如有变动，恕不另行通知。