

Husky[®] 1050 气动隔膜泵

3A0549K

ZH0

配有模块化空气阀的 1 英寸泵，适用于流体输送应用。
仅适合专业用途。

有关的型号信息，包括批准，请参见第 4 页。

125 磅/平方英寸 (0.86 兆帕, 8.6 巴) 最大流体工作压力
125 磅/平方英寸 (0.86 兆帕, 8.6 巴) 最大空气入口压力



重要安全说明

请阅读本手册的所有警告及说明。请保存这些说明。

中国专利号 ZL200680027833.0

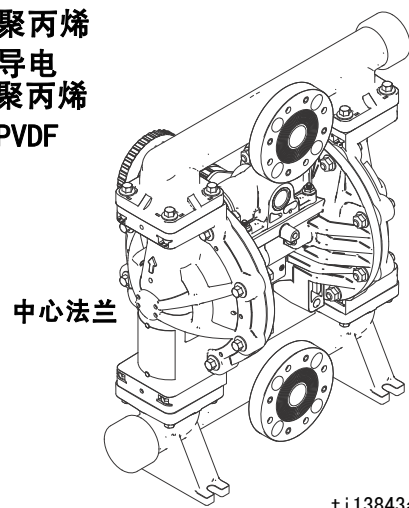
欧盟专利号 1910678

俄罗斯专利号 2413096

乌克兰专利号 89254 和 93051

其它专利正在审理中

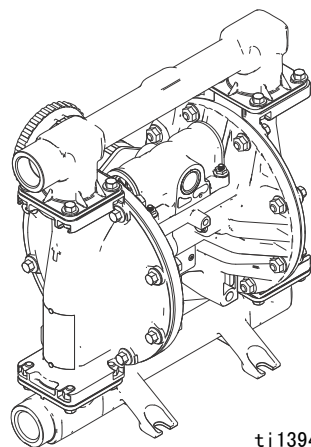
1050P 聚丙烯
1050C 导电聚丙烯
1050F PVDF



中心法兰

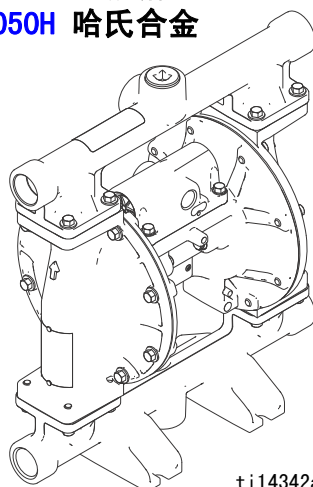
ti13843a

1050A 铝质



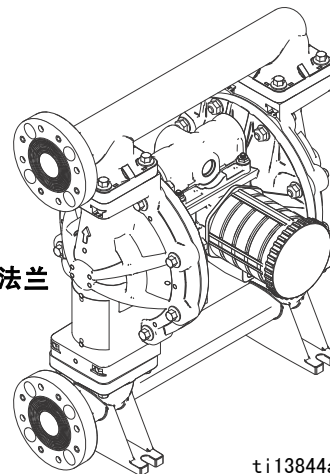
ti13946a

1050S 不锈钢
1050H 哈氏合金



ti14342a

端法兰



ti13844a



HO03

目录

相关手册	3
订购新泵:	4
为现有泵订购零配件	4
配置号表格	5
ATEX 证书	6
警告	6
安装	8
在设置之前应拧紧紧固件	8
安装	9
接地	9
空气管路	10
干簧管	10
排气通风	11
供料管路	12
流体出口管路	12
流体入口和出口接口	14
流体泄压阀	15
操作	16
泄压步骤	16
首次使用前冲洗泵	16
在设置之前应拧紧紧固件	16
启动和调节泵	16
DataTrak 操作	17
关闭泵	17
维护	17
维护进度表	17
润滑	17
拧紧螺纹连接	17
冲洗和储存	17
扭紧说明	18
尺寸和安装	20
铝质 (1050A)	20
聚丙烯 (1050P)、导电聚丙烯 (1050C) 和 PVDF (1050F)	21
哈氏合金 (1050H) 和不锈钢 (1050S)	22
性能表	23
技术数据	24
Graco Standard Husky Pump Warranty	26
Graco Information	26

相关手册

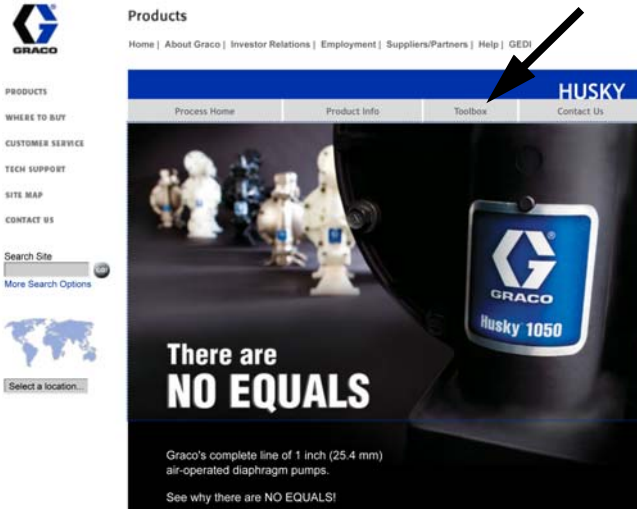
手册	描述
313435	Husky 1050 气动隔膜泵，修理 / 零配件
313597	Husky 1050A UL 认证的隔膜泵，操作
313598	Husky 1050A CSA 认证的隔膜泵，操作
313840	DataTrak，说明书 / 零配件
406824	脉冲计数配件包，说明书

订购新泵：

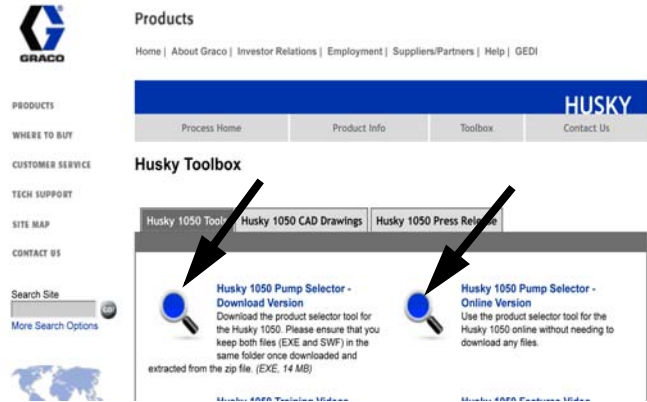
订购新泵：

注：请勿只使用此手册配置和订购泵。与您的 Graco 经销商协商或遵循以下步骤。

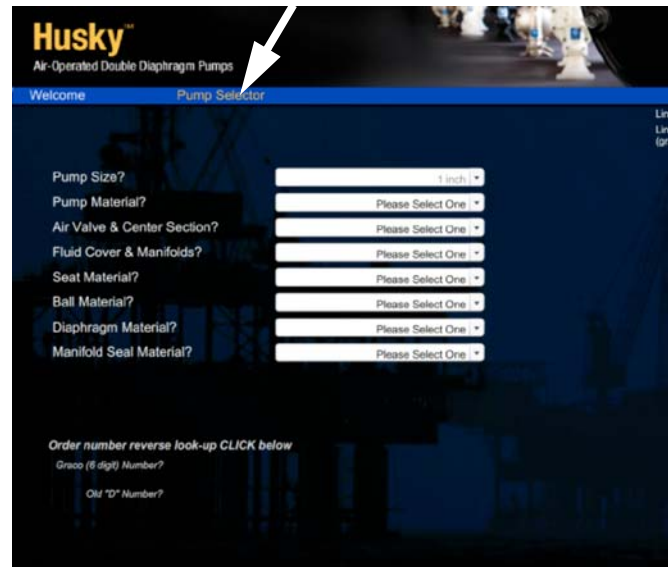
1. 访问 www.gracohusky.com。
2. 单击接近顶部的灰色条中的“工具箱”。



3. 单击 Husky 1050 泵选择器，您可以选择下载版本或在线版本。



4. 单击蓝色条上的“泵选择器”。使用“选择器工具”配置您的新泵。



为现有泵订购零配件

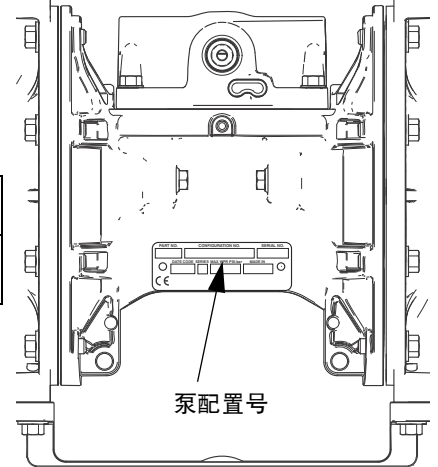
1. 检查铭牌 (ID)，查看泵的 20 位配置号。
2. 使用下一页的配置号表格，以了解每位数字表示的零配件。
3. 请参阅零配件手册 313435，了解必要的零配件号。

配置号表格

检查铭牌 (ID)，查看泵的 20 位配置号。用下表定义泵组件。

示例配置号

1050A	A01A	A1	SS	BN	BN	PT
泵型号	中心部分和空气阀	流体盖和歧管	泵座	阀球	隔膜	歧管 O 形圈



泵 (1 英寸接口, 50 加仑 / 分钟)	中心部分和空气阀材料	空气阀 / 监视	流体盖和歧管	
1050A ★ 铝质 1050C ★ 导电 聚丙烯 1050F PVDF 1050H † 哈氏合金 1050P 聚丙烯 1050S † 不锈钢	铝质	A01A 标准	A1 铝质, 标准接口, 英制	
		A01B 脉冲计数 ✖	A2 铝质, 标准接口, 公制	
		A01C DataTrak ✖	C1 导电聚丙烯, 中心法兰	
		A01D 远程	C2 导电聚丙烯, 端法兰	
		A01E 可选 FKM 密封件	F1 PVDF, 中心法兰	
	导电聚乙烯	C01A 标准	F2 PVDF, 端法兰	
		C01B 脉冲计数 ✖	H1 哈氏合金, 标准接口, 英制	
		C01C DataTrak ✖	H2 哈氏合金, 标准接口, 公制	
		C01D 远程	P1 聚丙烯, 中心法兰	
	聚丙烯	P01A 标准	P2 聚丙烯, 端法兰	
		P01B 脉冲计数 ✖	S1 不锈钢, 标准接口, 英制	
		P01C DataTrak ✖	S2 不锈钢, 标准接口, 公制	
		P01D 远程		
	★、† 或 ✖: 请参见 ATEX 证书 (第 6 页)。			

止回阀座		止回阀球		隔膜		歧管 O 形圈	
AC 缩醛	AC 缩醛	BN 丁腈橡胶	BN 丁腈橡胶	BN 丁腈橡胶	— 配有丁腈橡胶、FKM 氟橡胶或 TPE 阀座的型号不使用 O 形圈。 PT PTFE		
AL 铝质	BN 丁腈橡胶	CO 超模压氯丁橡胶	CR 氯丁标准	CO 超模压氯丁橡胶			
BN 丁腈橡胶	CR 氯丁标准	FK FKM 氟橡胶	CW 权重氯丁	FK FKM 氟橡胶			
FK FKM 氟橡胶	CW 权重氯丁	GE Geolast	FK FKM 氟橡胶	GE Geolast			
GE Geolast®	FK FKM 氟橡胶	PO 超模压 PTFE/EPDM	GE Geolast	PO 超模压 PTFE/EPDM			
PP 聚丙烯	GE Geolast	PT PTFE/EPDM 两件式	PT PTFE	PT PTFE/EPDM 两件式			
PV PVDF	PT PTFE	SP 热塑橡胶	SP 热塑橡胶	SP 热塑橡胶			
SP 热塑橡胶®	SP 热塑橡胶	TP TPE	SS 316 不锈钢	TP TPE			
SS 316 不锈钢	SS 316 不锈钢		TP TPE				
TP TPE	TP TPE						

ATEX 证书

★ 所有 1050A (铝质) 和 1050C (导电聚丙烯) 泵已认证:

 II 2 GD c IIC T4

‡ 配有铝质或导电聚丙烯中心的 1050S (不锈钢) 和 1050H (哈氏合金) 已认证:

 II 2 GD c IIC T4

✱ DataTrak 和脉冲计数已认证:

EEx ia IIA T3
Nemko06ATEX1124

 II 1 G

注: 泵随附的消音器不得用于爆炸性空气环境。ATEX 应用要求采用金属或导电塑料消音器, 或者使用应用了防静电软管或金属管的远端排气装置。

警告

以下为针对本设备的设置、使用、接地、维护及维修的警告。惊叹号标志表示一般性警告, 而各种危险标志则表示与特定的操作过程有关的危险。当这些符号出现在本手册的正文中时, 请参考这些警告。另外, 在本手册的其他适当地方还会有另外的与特定产品有关的警告。

WARNING



火灾和爆炸危险

工作区内的溶剂及涂料烟雾等易燃烟雾可能被点燃或爆炸。为防止火灾和爆炸, 请注意以下事项:

- 仅在通风良好的区域使用设备。
- 清除所有火源, 如引火火焰、烟头、手提电灯及塑胶遮蔽布 (可能产生静电火花)。
- 保持工作区清洁, 无溶剂、碎片、汽油等杂物。
- 存在易燃烟雾时, 请勿插拔电源插头或开关电源或电灯。
- 将工作区内的所有设备接地。参见接地说明。
- 仅使用已接地的软管。
- 朝桶内扣动扳机时, 要握紧喷枪靠在接地桶的边上。
- 如果出现静电火花或感到有电击, **请立刻停止操作**。在找出并纠正问题之前, 不要使用设备。
- 工作区内要配备可用的灭火器。



在清洗时可能在塑料零配件上产生静电, 可能导致放电和点燃易燃材料和气体。为防止火灾和爆炸, 请注意以下事项:



- 在通风良好的地方清洗塑料零配件。
- 不要用于布清洗。
- 请勿在设备工作区操作静电喷枪。


WARNING
**设备误用危险**

误用会导致死亡或严重的伤害。

- 疲劳或服药与酗酒之后不得操作设备。
- 不要超过最低额定系统组件的最大工作压力或温度额定值。参见所有设备手册中的**技术数据**。
- 使用与设备流体零配件兼容的流体或溶剂。参见所有设备手册中的**技术数据**。阅读流体及溶剂生产商的警告。有关涂料的完整信息，请向经销商或零售商索取材料安全数据表（MSDS）。
- 当设备已通电或受到压力时，请勿离开工作区。当设备不使用时，要关闭所有设备并按照**该手册中的泄压步骤**进行操作。
- 每日检查设备。已磨损或损坏的零配件要立即修理或更换，只能使用生产商的原装更换用零配件进行修理或更换。
- 请勿改装或修改设备。
- 仅将设备用于其专门目的。有关信息，请与经销商联系。
- 让软管和电缆远离拥挤区域、尖锐边缘、移动零配件以及热表面。
- 请勿扭绞或过度弯曲软管或用软管拽拉设备。
- 儿童和动物要远离工作区。
- 遵守所有适用的安全法规。

**高压设备危险**







从喷枪 / 分配阀、泄漏处或破裂的组件流出来的流体，会溅入眼内或皮肤上，导致严重的人身伤害。

- 在停止喷涂以清洗、检查或维修设备之前，请按照本手册中的**泄压步骤**进行操作。
- 操作设备前拧紧所有流体连接。
- 要每天检查软管、吸料管和接头。立刻更换已磨损或已损坏的零配件。

**热膨胀危险**

在诸如软管等密闭空间内受热的流体，会因热膨胀而导致压力升高。过压会造成设备破裂以及严重伤害。

- 加热期间，打开阀体以释放液体膨胀。
- 根据作业条件，以固定间隔主动更换软管。

 WARNING	
	<p>高压铝质零配件危险 在压力设备中使用与铝不兼容的流体可导致剧烈的化学反应和设备爆裂。不遵循本警告将导致死亡、严重伤害或财产损失。</p> <ul style="list-style-type: none"> · 请勿使用 1, 1, 1 - 三氯乙烷、二氯甲烷、其它卤代烃溶剂或含有此类溶剂的流体。 · 很多其它流体可能含有能够与铝发生反应的化学品。请联系您的材料供应商了解兼容性。
	<p>塑料零配件清洗剂危险 只能使用适当的水性溶剂清洗塑料结构件或承受压力的零配件。很多溶剂对塑料零配件有损害作用并使其丧失功能，这可能导致严重受伤或财产损失。请参见本手册和所有其他设备说明手册中的技术数据。阅读流体及溶剂生产商的警告。</p>
	<p>流体或烟雾中毒危险 如果吸入有毒的烟雾、食入有毒的流体或让它们溅到眼睛里或皮肤上，都会导致严重伤害或死亡。</p> <ul style="list-style-type: none"> · 阅读材料安全数据表 (MSDS)，熟悉所用流体的特殊危险性。 · 将废气排出工作区。如果隔膜破裂，流体将排入空气中。 · 危险性流体要存放在规定的容器内，并按照有关规定的要求进行处置。
	<p>烧伤危险 设备表面及加热的流体在工作期间会变得非常热。为了避免严重烧伤：</p> <ul style="list-style-type: none"> · 请勿接触热的流体或设备。
	<p>个人防护装备 在操作或维修设备时，或在进入设备的工作区时，必须穿戴适当的防护用品，以免受到严重损伤（包括眼睛损伤）、吸入有毒烟雾、烧伤以及听力损伤。此类装备包括但不限于以下物品：</p> <ul style="list-style-type: none"> · 流体和溶剂生产厂家所推荐的防护衣及呼吸器 · 防护眼镜、手套和听力保护器

安装

图 4 中显示的典型安装只是用于选择和安装系统组件的指南。若需要设计一套适合具体要求的系统，请与 Graco 公司的经销商联系帮助。

在设置之前应拧紧紧固件

在首次使用泵之前，应检查并再次拧紧所有的外部紧固件。遵循**扭紧说明**（第 18 页）。



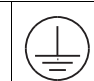
安装

						
---	---	---	---	---	--	--

- 泵的排出气体可能含有污染物。将其排至远处。请参见**排气通风**（第 11 页）。
- 切忌在泵有压力的时候移动或吊升。如果跌落，则流体部分可能破裂。移动或吊装泵之前，始终遵循**泄压步骤**（第 16 页）。




1. 如果是壁式安装，则需订购 Graco 配件包 24C637。
2. 确保安装面可支撑泵、软管和附件的重量以及工作中产生的压力。
3. 对所有安装而言，应确保将泵直接固定在安装面上。
4. 为了便于操作和修理，应确保泵的空气阀、空气入口、流体入口和流体出口可轻松触及。
5. 可提供橡胶脚安装配件包 236452 以降低操作时的噪音和振动。

接地

						
---	---	---	--	--	--	--

该设备必须接地。通过接地，可给电流提供静电聚集时或发生短路时逃逸的通路，减少出现静电和电击的危险。

泵： 参见图 1。拧松接地螺丝（GS）。将一条最小为 12 号的地线（R）的一端插入后面的接地螺丝并牢固地拧紧螺丝。将接地线的另一端连接到真正的大地接地点上。Graco 公司可提供接地导线和线夹，零配件号为 238909。

						
---	--	---	--	--	--	--

聚丙烯和 PVDF： 只有铝质、导电聚丙烯、哈氏合金和不锈钢泵才有接地螺丝。标准聚丙烯和 PVDF 泵不导电。**切忌**将非导电的聚丙烯或 PVDF 泵用于非导电易燃流体。遵守当地的防火规定。当泵送导电易燃流体时，应**始终**按照说明将整个系统接地。

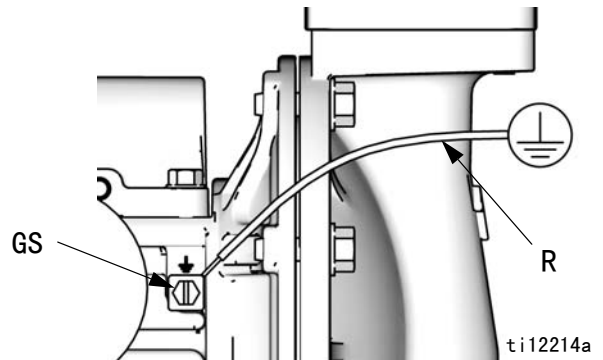


图 1. 接地螺丝和导线

空气和流体软管： 为确保接地的连续性，只能使用组合软管最长为 500 英尺（150 米）的接地软管。

空气压缩机： 遵循制造商的建议。

流体供料桶： 按照当地的规范。

冲洗时使用的溶剂桶： 按照当地的规范。只使用放置在已接地表面上的导电金属桶。不要将桶放在诸如纸或纸板等非导电的表面上，这样的表面会影响接地的连续性。

在首次安装后应检查系统的电气连续性，然后制定定期检查连续性的时间表，以始终保持正确的接地。

空气管路

参见图 4（第 13 页）。

1. 安装空气调节器 (C) 和压力表以控制流体压力。流体停止压力将与空气调节器的设定值一样。
2. 将放气型主空气阀 (B) 安装在靠近泵的位置并用作释放残留空气。确保可方便地从泵上够到该阀，并使其位于空气调节器的下游。



3. 将另一个主空气阀 (E) 安装在所有气路附件的上游，并将其用作清洗和维修隔离之用。
4. 空气管路过滤器 (F) 清除掉压缩空气供给中的有害垃圾和湿气。
5. 在这些附件与 1/2 npt (f) 泵空气入口 (D) 之间，安装一个接地的柔性空气软管 (A)。使用不小于 3/8 英寸 (10 毫米) 内径的空气软管。

安装远程先导空气管路

注意

先导供气压力不应超过主供气压力。如果先导供气压力太高，则泵可能漏气或在停转时排出过多的空气。

1. 将供气管路连接至泵 (A, 图 3, 第 11 页)。
2. 将 5/32 OD 管插入每个先导阀 (113) 上的一键连接接头。
3. 将管的剩余端连接至外部空气信号，例如 Graco 的 CycleFlo™ (PN 195264) 或 CycleFlo II (PN 195265) 控制器。

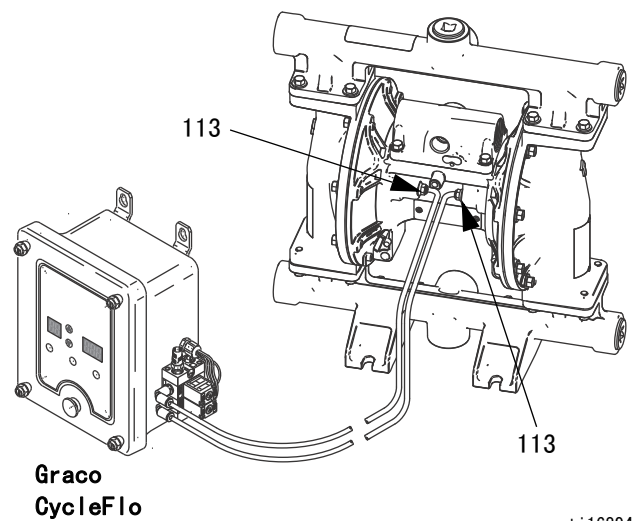


图 2. 连接远程气流控制

干簧管

脉冲计数型号旨在用于客户自有流体的管理或库存跟踪系统。安装一条 M12 的 5 线阴头线，以将干簧管与数据监视系统连接。参见手册 406824。

排气通风



排气接口为 3/4 npt (f)。不要节制排气接口。过分节制排气可导致泵操作不稳定。

要进行远程排气：

1. 从泵排气接口上卸下消声器 (T)。

2. 安装一条接地的排气软管 (U) 并将消声器 (T) 与软管的另一头连接。排气软管的最小尺寸为 3/4 英寸 (19 毫米) 内径。如果需要软管长度超过 15 英尺 (4.57 米)，则应使用大直径的软管。应避免软管急弯或打结。
3. 将一个容器放在排气管路的端头，以防万一隔膜破裂时可接住流体。如果隔膜破裂，则待泵流体将与空气一起排出。

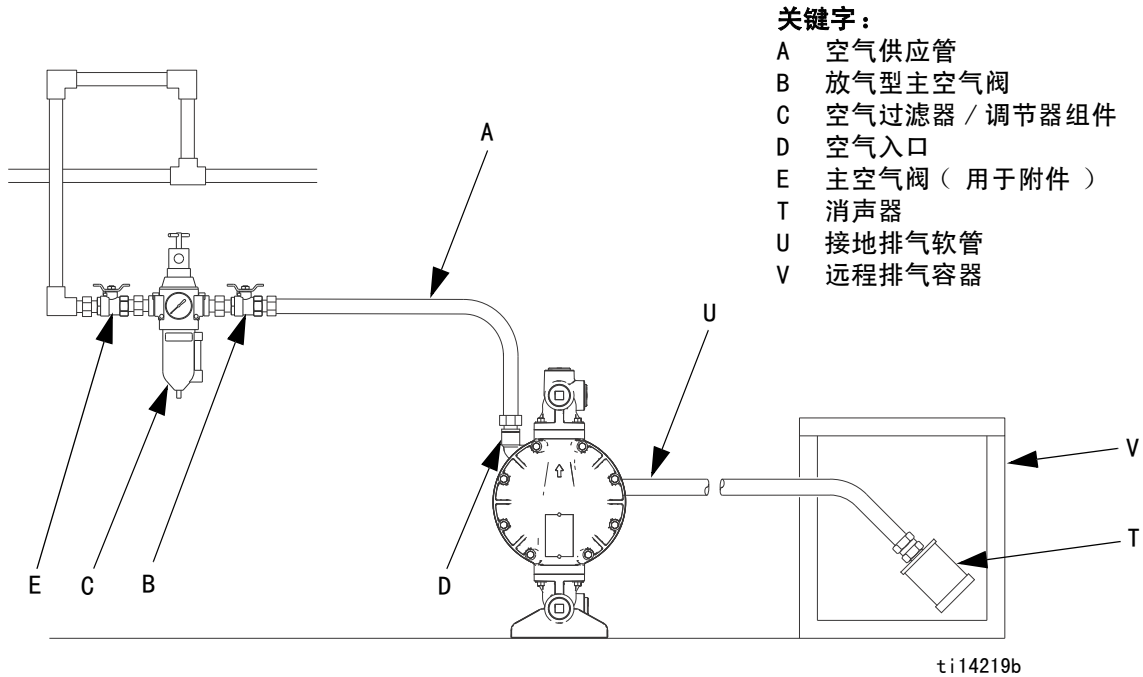


图 3. 通气孔排气

供料管路

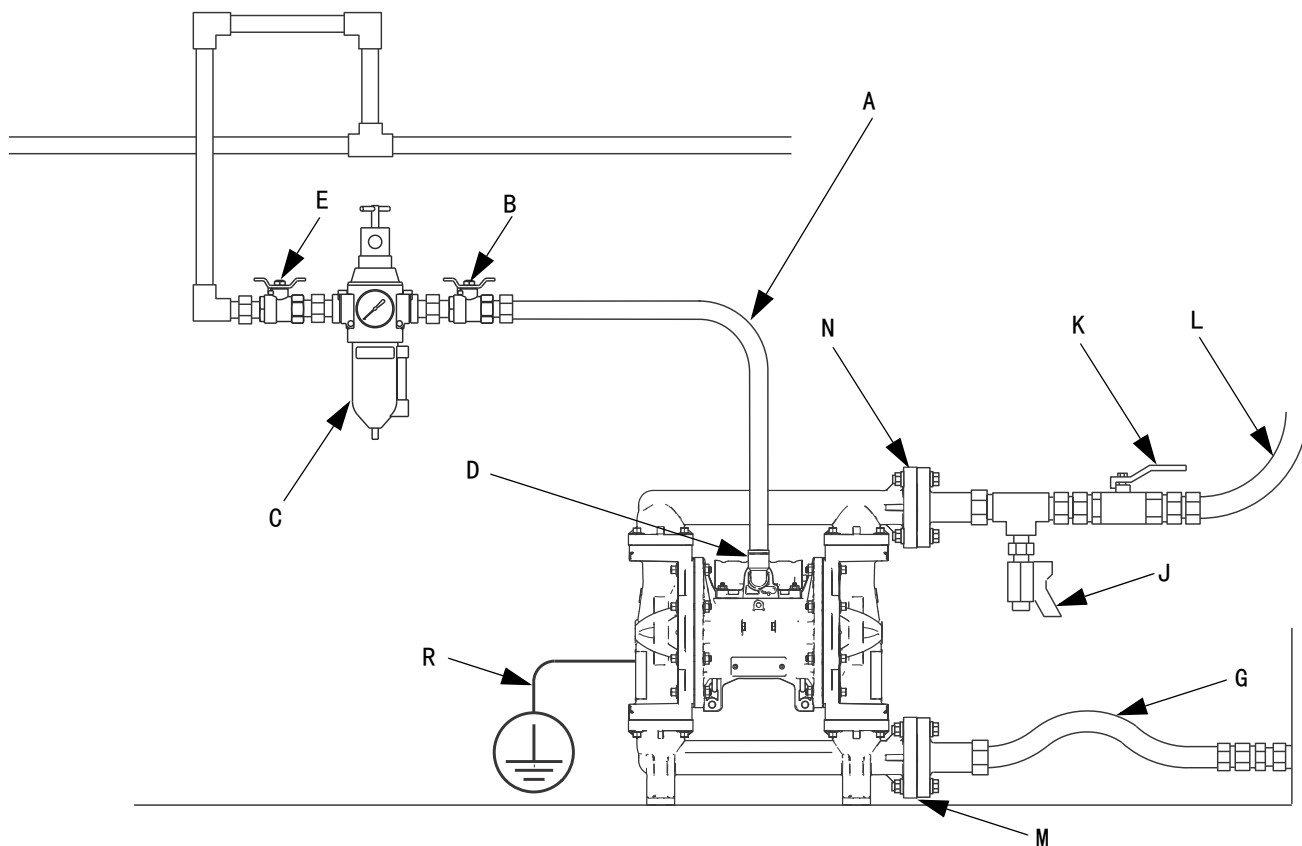
参见图 4 (第 13 页)。

1. 使用接地灵活的流体供料管路 (G)。参见**接地** (第 9 页)。
2. 如果泵的入口流体压力大于 25% 的出口工作压力，则球止回阀不会快速关闭，这将导致泵工作效率不高。入口流体压力过大还会缩短隔膜寿命。大约 3 - 5 磅 / 平方英寸 (0.02 - 0.03 兆帕，0.21 - 0.34 巴) 对大多数材料而言应该足够。
3. 要获得最大的吸程 (湿和干)，请参见**技术数据** (第 24 页)。为得到最佳效果，请始终尽可能近地将泵安装至材料来源。

流体出口管路

参见图 4 (第 13 页)。

1. 使用接地灵活的流体管路 (L)。参见**接地** (第 9 页)。
2. 将流体泄压阀 (J) 装在流体出口附近。
3. 将截止阀 (K) 安装在流体出口管路中。



ti14164b

图 4. 典型的地面安装（所示泵为聚丙烯，1050P）

图 4 图解：

- | | |
|--|---|
| <p>A 空气供应管</p> <p>B 放气型主空气阀（泵需要）</p> <p>C 空气过滤器 / 调节器组件</p> <p>D 空气入口</p> <p>E 主空气阀（用于附件）</p> <p>G 接地灵活的流体供料管路</p> <p>J 流体泄压阀（必要设备）</p> <p>K 流体截止阀</p> <p>L 接地灵活的流体出口管路</p> <p>M 流体入口（铝质，未显示在图片上，四个接口；塑料，图 4，提供中心或端法兰；哈氏合金和不锈钢，未显示在图片上，一个接口）</p> | <p>N 流体出口（铝质，未显示在图片上，四个接口；塑料，图 4，提供中心或端法兰；哈氏合金和不锈钢，未显示在图片上，一个接口）</p> <p>R 接地导线（需要铝质、导电聚丙烯、哈氏合金和不锈钢泵；参见第 9 页，了解安装说明）</p> |
|--|---|

流体入口和出口接口

注：卸下并反转歧管以改变入口或出口接口的方向。遵循扭紧说明（第 18 页）

铝质（1050A）

每个流体入口和出口歧管有四个 1 英寸 npt (f) 或英制锥螺纹接口。使用随附的插塞堵住不使用的接口。

塑料（1050P、1050C、1050F）

每个流体入口和出口歧管在中心或端头位置有一个 1 英寸凸面 ANSI/DIN 标准法兰（图 4，M，N）。将 1 英寸标准法兰塑料管连接至泵。参见图 5。

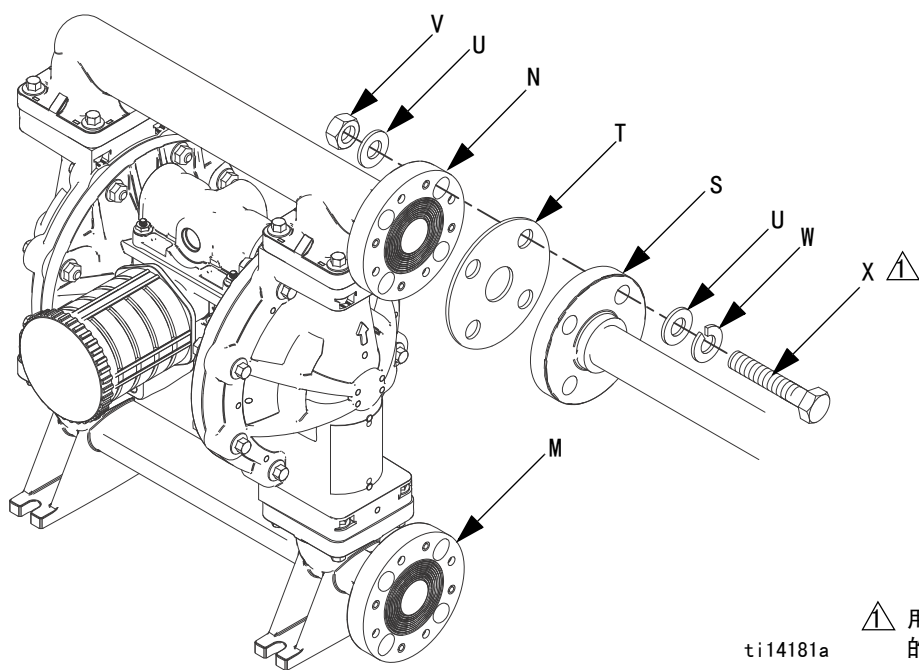
Graco 标准管法兰配件包有聚丙烯（239005）、不锈钢（239008）和 PVDF（239009）材料。这些配件包包括：

- 管法兰
- 一个 PTFE 垫圈
- 四个 1/2 英寸螺栓、弹簧锁紧垫圈、平垫圈和螺母。

确保润滑螺栓的螺纹，并用 10-15 英尺-磅（14-20 牛·米）的扭力拧紧。遵循螺栓拧紧顺序，并且请勿过度扭紧。

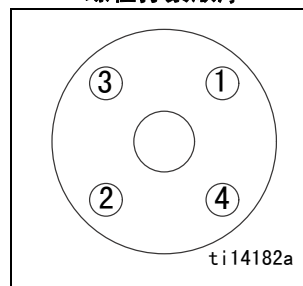
哈氏合金（1050H）或不锈钢（1050S）

每个流体入口和出口歧管有一个 1 英寸 npt (f) 或英制锥螺纹接口。



ti14181a

螺栓拧紧顺序



关键字：

- M 1 英寸流体入口法兰
- N 1 英寸流体出口法兰
- S 1 英寸标准管法兰
- T PTFE 垫圈
- U 平垫圈
- V 螺母
- W 锁固垫圈
- X 螺栓

用 10-15 英尺-磅（14-20 牛·米）的扭力拧紧。请勿过度扭紧。

图 5. 法兰连接（仅塑料泵，1050P、1050C 和 1050F 型号）

流体泄压阀



某些系统可能要求在泵出口处安装一个泄压阀以防止过压和泵或软管破裂。

流体在出口管路中的热膨胀可导致过压。当使用暴露在阳光下或环境热量下的较长流体管路时，或将流体从冷处泵送到热处时（如从地罐泵出时）可能发生热膨胀。

如果将 Husky 泵用于向活塞泵供应流体，而活塞泵的输入阀没有关闭而导致流体堆积在出口管路中时，也可以产生过压。

图 6 显示流体泄压配件包 238428（适用于铝质泵）。使用流体泄压配件包 112119，未显示，适用于塑料泵。

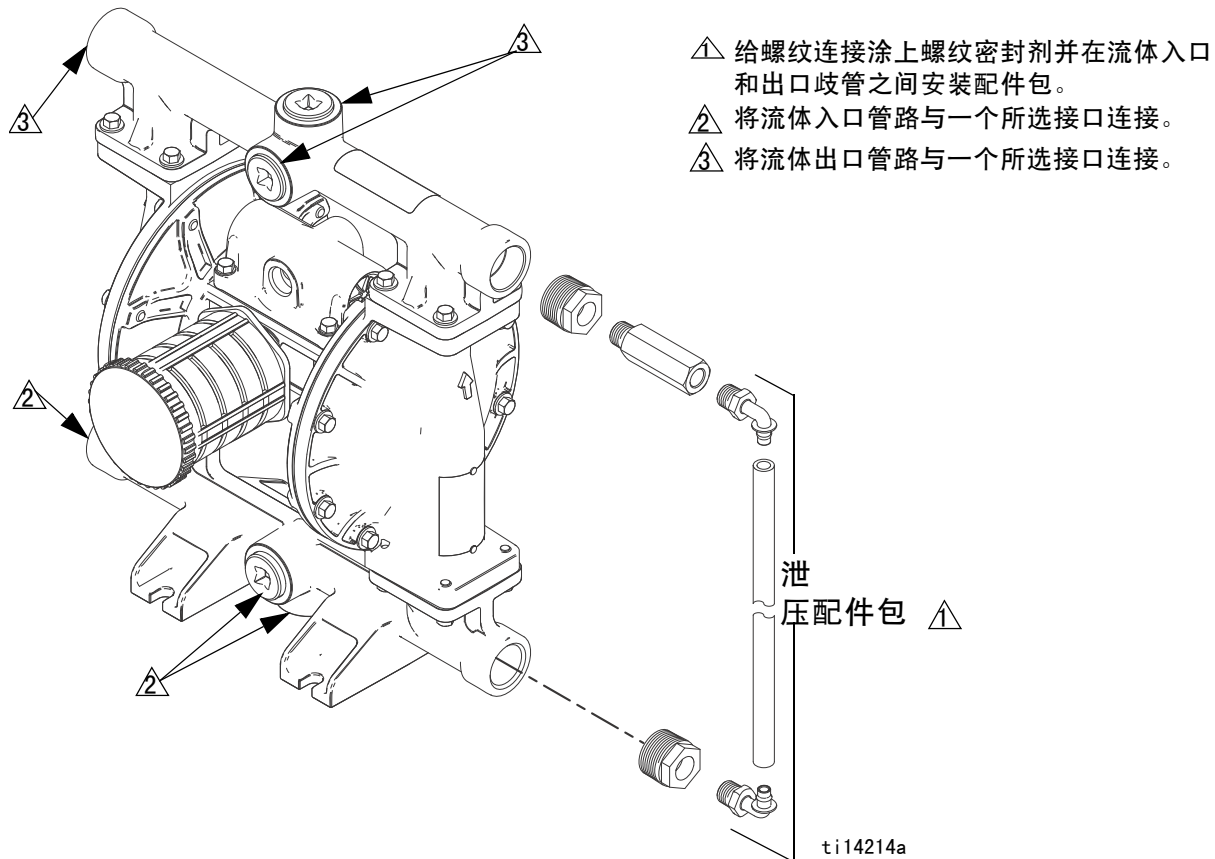


图 6. 流体泄压配件包（仅铝质泵，1050A 型号）

操作

泄压步骤



1. 关闭泵的供气。
2. 如果在使用分配阀，则将其打开。
3. 打开流体泄压阀以释放流体压力。准备一个接住排出物的容器。

首次使用前冲洗泵

已在水中测试过泵。如果水对您将要泵送的流体造成污染，则应使用兼容溶剂彻底冲洗泵。参见**冲洗和储存**（第 17 页）。

在设置之前应拧紧紧固件

在首次使用泵之前，应检查并再次拧紧所有的外部紧固件。遵循**扭紧说明**（第 18 页）在操作第一天之后，应重新拧紧紧固件。

启动和调节泵

1. 应确保泵正确接地。请参阅**接地**（第 9 页）。
2. 检查接头是否拧紧。在阳螺纹上涂上兼容螺纹密封液。牢固地拧紧流体入口和出口接头。
3. 将吸料管（如果使用的话）放入需泵送的流体中。

注：如果泵的入口流体压力大于 25% 的出口工作压力，则球止回阀不会快速关闭，这将导致泵工作效率不高。

4. 将流体软管端头放入适合的容器内。
5. 关闭流体泄压阀。
6. 回调空气调节器旋钮并打开所有的放气型主空气阀。
7. 如果流体软管装有一个分配装置，则将其打开。
8. **配备空打防护功能的泵：**按下 DataTrak 上的填料 / 冲洗按钮以启动填料 / 冲洗功能。
9. 通过空气调节器缓慢增加空气压力，直到泵开始循环为止。使泵慢速旋转，直到将所有的空气排出管路和泵填满料为止。

注：使用尽可能低的空气压力来填料，刚好够循环泵即可。如果泵未按预期填料，请将空气压力**调低**。

注意

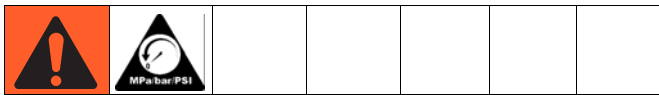
更换 Husky 1040s 时：Husky 1050 的操作比 1040 更有效。降低空气入口压力大约 20%，可保持类似流体输出。

10. 如果要冲洗，则将泵旋转足够长的时间以彻底清洗泵和软管。
11. 关闭分配阀（如果使用的话）。
12. 关闭放气型主空气阀。
13. **配备空打防护功能的泵：**按下 DataTrak 上的填料 / 冲洗按钮以停用填料 / 冲洗功能。

DataTrak 操作

请参见 DataTrak 手册 313840 以了解 DataTrak 的信息和零配件，包括详细的操作说明。

关闭泵



在结束工作、检查、调节、清洗或修理系统时，按照泄压步骤进行操作，第 16 页。

维护

维护进度表

根据泵的维修历史记录，建立预防性维护计划。对防止隔膜故障造成的溢出或泄漏而言，定期维护尤为重要。

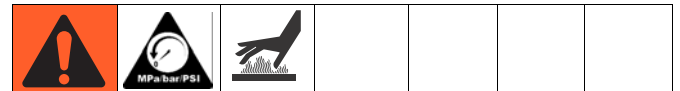
润滑

在制造厂已对泵润滑过。泵设计为在其寿命期内不需要再次润滑。在正常作业条件下，不需要添加管路润滑物。

拧紧螺纹连接

在每次使用前，应检查所有的软管是否磨损或损坏并根据需要进行更换。检查所有螺纹连接是否紧密和无泄漏。检查紧固件。根据需要再次拧紧。虽然泵的使用各不相同，但通用指南是每两个月应再次拧紧紧固件。参见**扭紧说明**（第 18 页）。

冲洗和储存



- 在设备内的流体干涸之前、在一天的工作结束时，在存放设备之前以及在修理设备之前，都要进行冲洗。
- 尽可能用最低的压力冲洗。检查接头是否泄漏，如有必要将其拧紧。
- 用与所分注的流体及设备流体零配件相适应的流体进行冲洗。

应经常冲洗泵以防止所泵送的流体在泵内干涸或凝结而损坏泵。使用适当的溶剂。

在存放设备之前应冲洗泵并释放压力。

扭紧说明

注：流体盖和歧管紧固件有防松胶片涂在螺纹上。如果此胶片已过分磨损，则在操作时紧固件可能松动。用新螺丝更换或在螺纹上涂上中等强度（蓝色）的 Loctite 或类似材料。

如果流体盖或歧管紧固件已松开，请务必使用以下步骤扭紧来改进密封。

注：扭紧歧管之前，始终完全扭紧流体盖。

先将所有的流体盖螺丝拧紧几圈。然后再将每个螺丝拧紧至接触到盖为止。然后，以十字形模式，旋转每个螺丝 1/2 转或更少的转，至指定扭力。对其他歧管重复进行。

流体盖和歧管紧固件：

100 英寸-磅（11.3 牛·米）

以十字形模式，将空气阀紧固件（V）重新拧紧至指定扭力。

塑料中心部分：55 英寸-磅（6.2 牛·米）

金属中心部分：80 英寸-磅（9.0 牛·米）

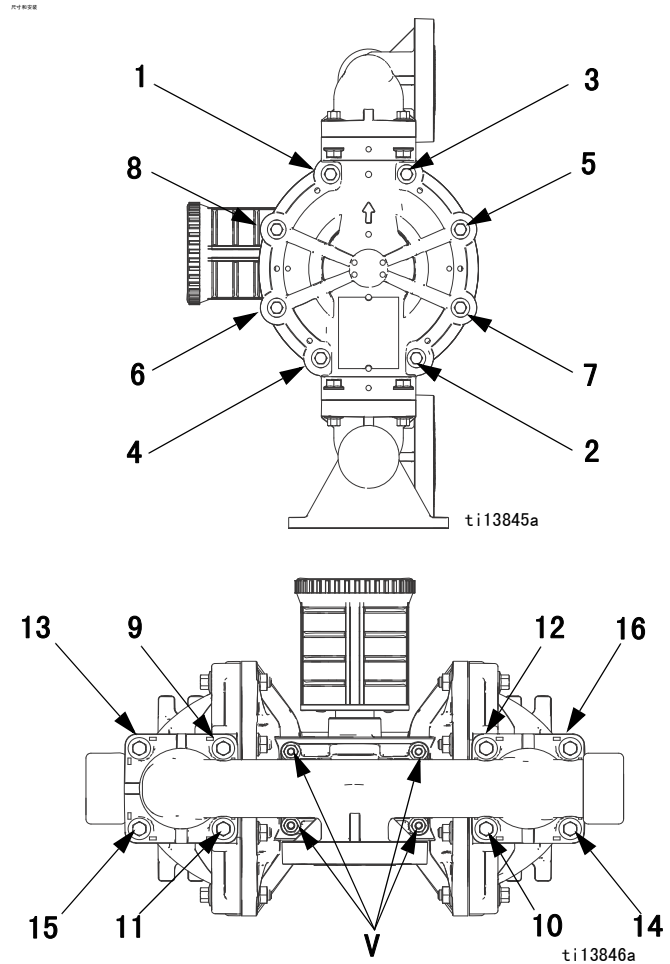
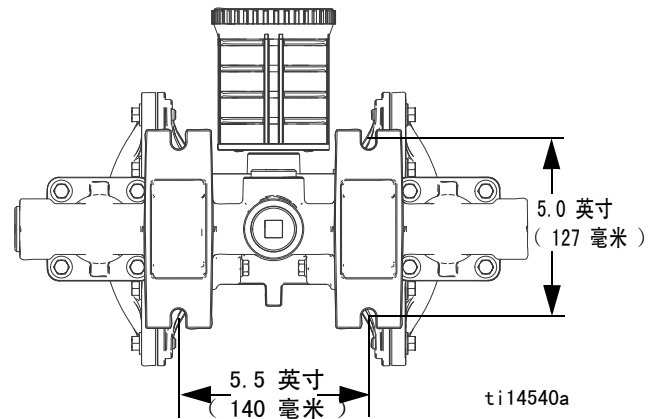
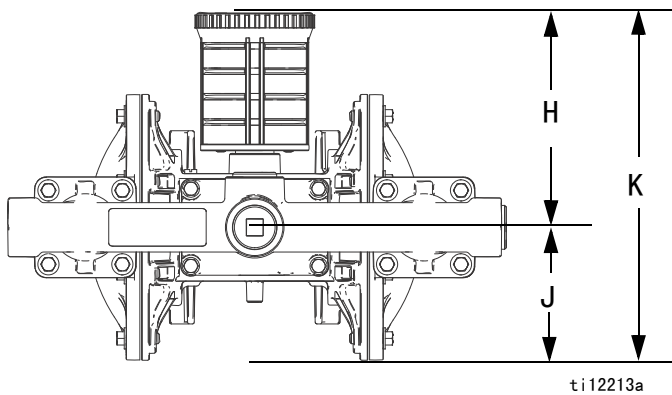
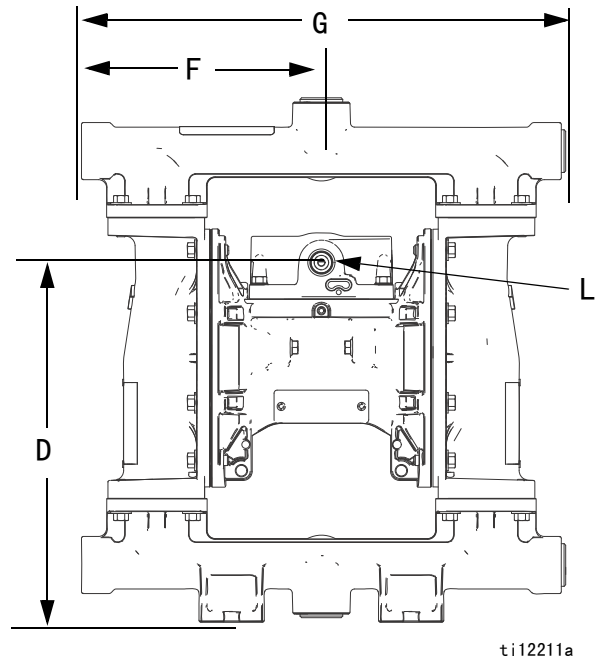
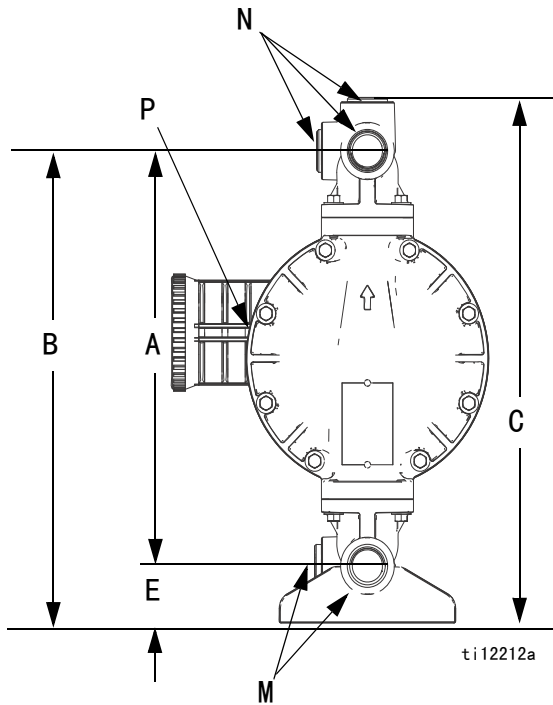


图 7. 扭紧顺序

尺寸和安装

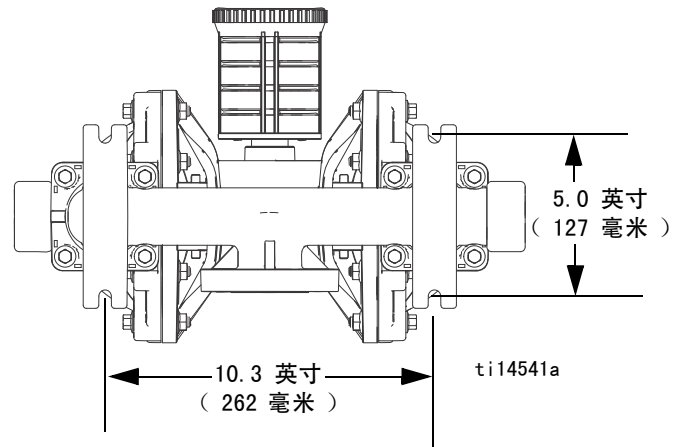
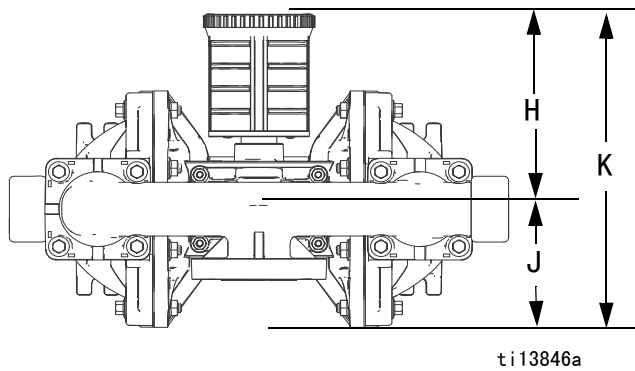
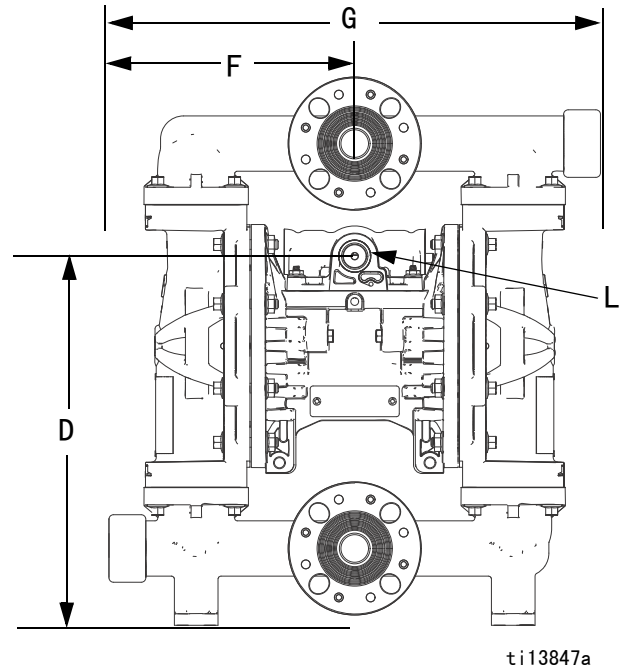
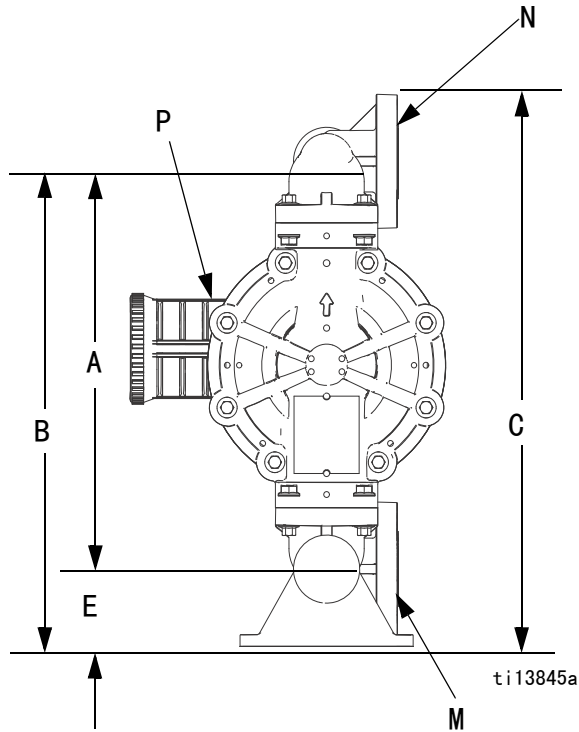
铝质 (1050A)



- A... 12.7 英寸 (323 毫米)
- B... 14.4 英寸 (366 毫米)
- C... 15.9 英寸 (404 毫米)
- D... 10.9 英寸 (277 毫米)
- E... 1.8 英寸 (46 毫米)
- F... 7.3 英寸 (185 毫米)
- G... 14.7 英寸 (373 毫米)
- H... 6.1 英寸 (155 毫米)

- J... 3.9 英寸 (99 毫米)
- K... 10.0 英寸 (254 毫米)
- L... 1/2 npt(f) 空气入口
- M... 1 英寸 npt(f) 或 1 英寸 bspt 流体入口接口 (4)
- N... 1 英寸 npt(f) 或 1 英寸 bspt 流体出口接口 (4)
- P... 3/4 npt(f) 排气接口

聚丙烯 (1050P)、导电聚丙烯 (1050C) 和 PVDF (1050F)

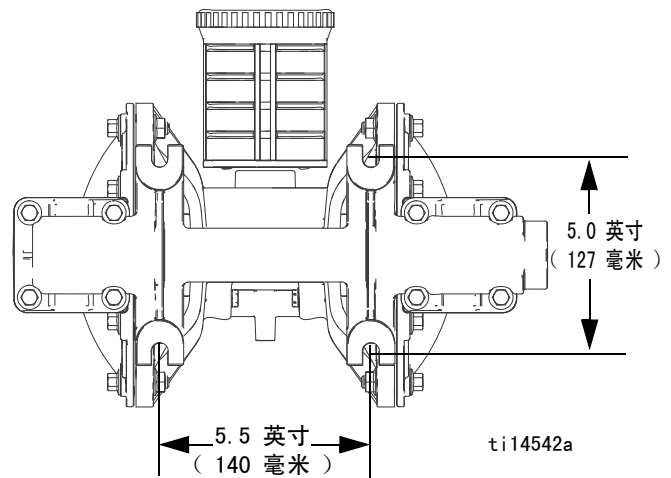
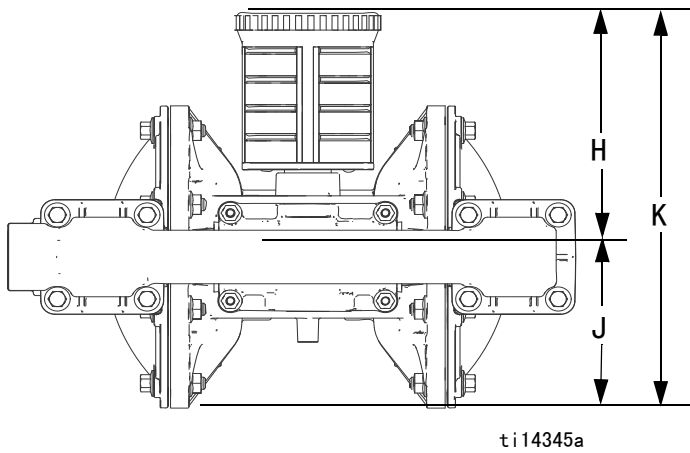
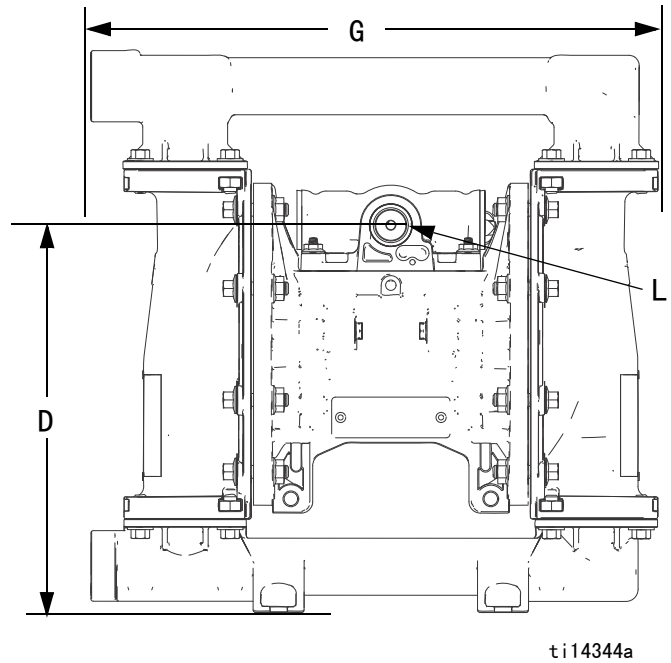
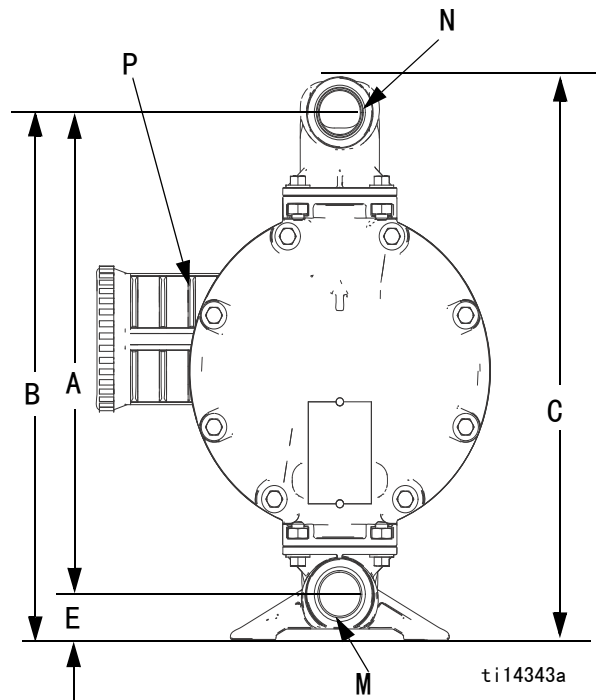


- A... 13.2 英寸 (335 毫米)
- B... 15.7 英寸 (399 毫米)
- C... 17.8 英寸 (452 毫米)
- D... 12.0 英寸 (305 毫米)
- E... 2.5 英寸 (63.5 毫米)
- F... 8.0 英寸 (203 毫米)
- G... 中心法兰: 16.0 英寸 (406 毫米)
端法兰: 15.2 英寸 (386 毫米)
- H... 5.6 英寸 (142 毫米)

- J... 3.9 英寸 (99 毫米)
- K... 9.6 英寸 (244 毫米)
- L... 1/2 npt (f) 空气入口
- M... 1 英寸 ANSI/DIN 法兰
- N... 1 英寸 ANSI/DIN 法兰
- P... 3/4 npt (f) 排气接口

注: 除非另有说明, 所列尺寸均是中心法兰和端法兰型号的精确尺寸。

哈氏合金 (1050H) 和不锈钢 (1050S)

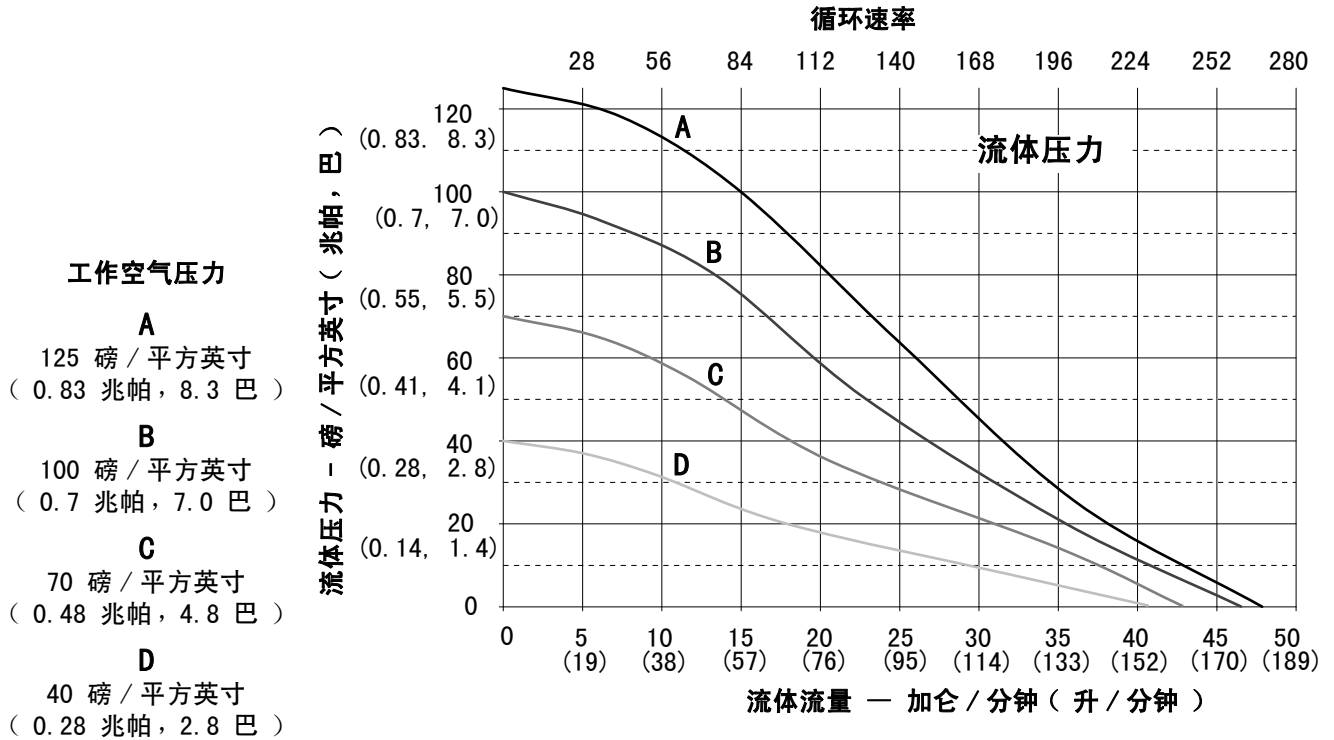


- A... 11.8 英寸 (300 毫米)
- B... 12.9 英寸 (328 毫米)
- C... 13.7 英寸 (348 毫米)
- D... 9.5 英寸 (241 毫米)
- E... 1.1 英寸 (28 毫米)
- G... 13.9 英寸 (353 毫米)
- H... 5.7 英寸 (145 毫米)
- J... 4.0 英寸 (102 毫米)
- K... 9.6 英寸 (245 毫米)

- L... 1/2 npt (f) 空气入口
- M... 1 英寸 npt (f) 或 1 英寸 bspt 流体入口接口 (4)
- N... 1 英寸 npt (f) 或 1 英寸 bspt 流体出口接口 (4)
- P... 3/4 npt (f) 排气接口

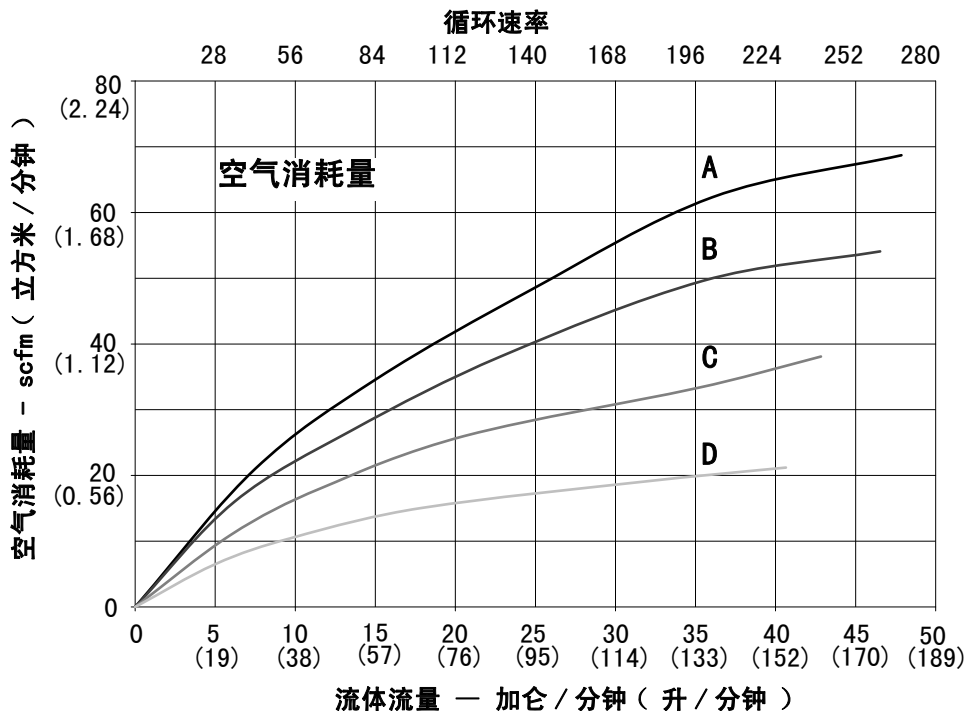
性能表

试验条件：通过浸入入口，在水中测试泵。



怎样看图表

1. 沿着表的底部找到流体流速。
2. 沿垂直线向上至与所选工作空气压力曲线的交叉处。
3. 按照水平线向左读取**流体出口压力** (上图) 或 **空气消耗量** (下图)。



技术数据

最大流体工作压力	125 磅 / 平方英寸 (0.86 兆帕, 8.6 巴)
空气压力工作范围	20-125 磅 / 平方英寸 (0.14-0.86 兆帕, 1.4-8.6 巴)
每转排气量	0.17 加仑 (0.64 升)
70 磅 / 平方英寸 (0.48 兆帕, 4.8 巴)、20 加仑 / 分 (76 升 / 分) 时的 空气消耗量	25 scfm
在环境温度, 将水作为材料, 浸入入口 条件的最大值:	
最大空气消耗量	67 scfm
最大自由流输送	50 加仑 / 分钟 (189 升 / 分钟)
最大泵速度	280 cpm
最大吸程 (因球阀 / 阀座选择和磨损、运行速度、材料性质和其他变量而 变化很大)	16 英尺 (4.9 米) 干, 29 英尺 (8.8 米) 湿
可泵送最大固体尺寸	1/8 英寸 (3.2 毫米)
建议的持续使用循环速率	93 - 140 cpm
建议的循环系统循环速率	20 cpm
噪音功率 *	
为 70 磅 / 平方英寸 (0.48 兆帕, 4.8 巴) 和 50 cpm	78 分贝
为 100 磅 / 平方英寸 (0.7 兆帕, 7.0 巴) 和全流量	90 分贝
噪音压力 **	
为 70 磅 / 平方英寸 (0.48 兆帕, 4.8 巴) 和 50 cpm	84 分贝
为 100 磅 / 平方英寸 (0.7 兆帕, 7.0 巴) 和全流量	96 分贝
流体温度范围	参见第 25 页
空气入口尺寸	1/2 npt (f)
流体入口尺寸	
铝质 (1050A)、哈氏合金 (1050H) 或不锈钢 (1050S)	1 英寸 npt (f) 或 1 英寸 bspt
导电聚丙烯 (1050C)、哈氏合金 (1050P) 或 PVDF (1050F)	1 英寸凸面 ANSI/DIN 法兰
流体出口尺寸	
铝质 (1050A)、哈氏合金 (1050H) 或不锈钢 (1050S)	1 英寸 npt (f) 或 1 英寸 bspt
导电聚丙烯 (1050C)、哈氏合金 (1050P) 或 PVDF (1050F)	1 英寸凸面 ANSI/DIN 法兰
重量	
铝质 (1050A)	23 磅 (10.5 千克)
导电聚丙烯 (1050C) 和聚丙烯 (1050P)	18 磅 (8.2 千克)
哈氏合金	41 磅 (18.6 千克)
PVDF (1050F)	26 磅 (11.8 千克)
不锈钢 (1050S)	
配有导电聚丙烯中心	36.3 磅 (16.5 千克)
配有聚丙烯中心	37.3 磅 (16.9 千克)
配有铝质中心	41.4 磅 (18.8 千克)
流体零配件包括为阀座、球阀和隔膜选项选择的材料, 和泵的结构材料	
1050A	铝质
1050H	哈氏合金
1050C 和 1050P	聚丙烯
1050F	PVDF
1050S	不锈钢

外部非流体零配件

铝质 (1050A)	铝质、涂碳钢
哈氏合金 (1050H)	哈氏合金、不锈钢、聚丙烯或铝质 (如果用于中心部分)
塑料 (1050P、1050C 和 1050F)	不锈钢、聚丙烯
不锈钢 (1050S)	不锈钢、聚丙烯或铝质 (如果用于中心部分)

参考信息

最大存放期 (因条件而异)	2 年
最大使用寿命 (因作业条件和维护而异)	10 年
能效因素 (因泵配置、操作参数和材料而异)	以 70 磅 / 平方英寸消耗的 1.61 加仑空气 / 泵送的 1 加仑流体 (以 4.8 巴消耗的 1.61 升空气 / 泵送的 1 升流体)

* 按照 ISO 9614-2 测量噪音功率。

** 离设备 3.28 英尺 (1 米) 测量噪音压力。

本手册提及的所有商标均是其所有人的财产。

流体温度范围

注意

温度限值仅基于机械应力。某些化学品会进一步限制流体的温度范围。应始终处于要求最严格的流体组件的温度范围之内。以高于或低于泵组件温度限值操作将损坏设备。

隔膜 / 球阀 / 阀座材料	流体温度范围					
	铝质、哈氏合金或 不锈钢泵		聚丙烯或导电聚丙烯泵		PVDF 泵	
	华氏	摄氏	华氏	摄氏	华氏	摄氏
缩醛 (AC)	10° 至 180° F	-12° 至 82° C	32° 至 150° F	0° 至 66° C	10° 至 180° F	-12° 至 82° C
丁腈橡胶 (BN)	10° 至 180° F	-12° 至 82° C	32° 至 150° F	0° 至 66° C	10° 至 180° F	-12° 至 82° C
FKM 氟橡胶 (FK)*	-40° 至 275° F	-40° 至 135° C	32° 至 150° F	0° 至 66° C	10° 至 225° F	-12° 至 107° C
Geolast® (GE)	-40° 至 150° F	-40° 至 66° C	32° 至 150° F	0° 至 66° C	10° 至 150° F	-12° 至 66° C
超模压氯丁橡胶隔膜 (CO) 或氯丁橡胶止回球 (CR 或 CW)	0° 至 180° F	-18° 至 82° C	32° 至 150° F	0° 至 66° C	10° 至 180° F	-12° 至 82° C
聚丙烯 (PP)	32° 至 150° F	0° 至 66° C	32° 至 150° F	0° 至 66° C	32° 至 150° F	0° 至 66° C
PTFE 超模压隔膜 (PO)	40° 至 180° F	4° 至 82° C	40° 至 150° F	4° 至 66° C	40° 至 180° F	4.0° 至 82° C
PTFE 止回球或两件式 PTFE/EPDM 隔膜 (PT)	40° 至 220° F	4° 至 104° C	40° 至 150° F	4° 至 66° C	40° 至 220° F	4° 至 104° C
PVDF (PV)	10° 至 225° F	-12° 至 107° C	32° 至 150° F	0° 至 66° C	10° 至 225° F	-12° 至 107° C
热塑橡胶® (SP)	-40° 至 180° F	-40° 至 82° C	32° 至 150° F	0° 至 66° C	10° 至 180° F	-12° 至 82° C
TPE (TP)	-20° 至 150° F	-29° 至 66° C	32° 至 150° F	0° 至 66° C	10° 至 150° F	-12° 至 66° C

* 所列最大温度是以 ATEX 的 T4 温度分类标准为基础。如果您正在非爆炸性环境中进行操作，铝质或不锈钢泵中的最大 FKM 氟橡胶流体温度是 320° F (160° C)。

Graco Standard Husky Pump Warranty

Graco warrants all equipment referenced in this document which is manufactured by Graco and bearing its name to be free from defects in material and workmanship on the date of sale to the original purchaser for use. With the exception of any special, extended, or limited warranty published by Graco, Graco will, for a period of five years from the date of sale, repair or replace any part of the equipment determined by Graco to be defective. This warranty applies only when the equipment is installed, operated and maintained in accordance with Graco's written recommendations.

This warranty does not cover, and Graco shall not be liable for general wear and tear, or any malfunction, damage or wear caused by faulty installation, misapplication, abrasion, corrosion, inadequate or improper maintenance, negligence, accident, tampering, or substitution of non-Graco component parts. Nor shall Graco be liable for malfunction, damage or wear caused by the incompatibility of Graco equipment with structures, accessories, equipment or materials not supplied by Graco, or the improper design, manufacture, installation, operation or maintenance of structures, accessories, equipment or materials not supplied by Graco.

This warranty is conditioned upon the prepaid return of the equipment claimed to be defective to an authorized Graco distributor for verification of the claimed defect. If the claimed defect is verified, Graco will repair or replace free of charge any defective parts. The equipment will be returned to the original purchaser transportation prepaid. If inspection of the equipment does not disclose any defect in material or workmanship, repairs will be made at a reasonable charge, which charges may include the costs of parts, labor, and transportation.

THIS WARRANTY IS EXCLUSIVE, AND IS IN LIEU OF ANY OTHER WARRANTIES, EXPRESS OR IMPLIED, INCLUDING BUT NOT LIMITED TO WARRANTY OF MERCHANTABILITY OR WARRANTY OF FITNESS FOR A PARTICULAR PURPOSE.

Graco's sole obligation and buyer's sole remedy for any breach of warranty shall be as set forth above. The buyer agrees that no other remedy (including, but not limited to, incidental or consequential damages for lost profits, lost sales, injury to person or property, or any other incidental or consequential loss) shall be available. Any action for breach of warranty must be brought within six (6) years of the date of sale.

GRACO MAKES NO WARRANTY, AND DISCLAIMS ALL IMPLIED WARRANTIES OF MERCHANTABILITY AND FITNESS FOR A PARTICULAR PURPOSE, IN CONNECTION WITH ACCESSORIES, EQUIPMENT, MATERIALS OR COMPONENTS SOLD BUT NOT MANUFACTURED BY GRACO. These items sold, but not manufactured by Graco (such as electric motors, switches, hose, etc.), are subject to the warranty, if any, of their manufacturer. Graco will provide purchaser with reasonable assistance in making any claim for breach of these warranties.

In no event will Graco be liable for indirect, incidental, special or consequential damages resulting from Graco supplying equipment hereunder, or the furnishing, performance, or use of any products or other goods sold hereto, whether due to a breach of contract, breach of warranty, the negligence of Graco, or otherwise.

FOR GRACO CANADA CUSTOMERS

The Parties acknowledge that they have required that the present document, as well as all documents, notices and legal proceedings entered into, given or instituted pursuant hereto or relating directly or indirectly hereto, be drawn up in English. Les parties reconnaissent avoir convenu que la rédaction du présente document sera en Anglais, ainsi que tous documents, avis et procédures judiciaires exécutés, donnés ou intentés, à la suite de ou en rapport, directement ou indirectement, avec les procédures concernées.

Graco Information

For the latest information about Graco products, visit www.graco.com.

TO PLACE AN ORDER, contact your Graco distributor or call to identify the nearest distributor.
Phone: 612-623-6921 or Toll Free: 1-800-328-0211 Fax: 612-378-3505

All written and visual data contained in this document reflects the latest product information available at the time of publication. Graco reserves the right to make changes at any time without notice.

技术手册原文翻译。This manual contains Chinese. MM 312877

Graco Headquarters: Minneapolis

International Offices: Belgium, China, Japan, Korea

GRACO INC. P. O. BOX 1441 MINNEAPOLIS, MN 55440-1441

Copyright 2009, Graco Inc. is registered to ISO 9001

www.graco.com

Revised 06/2011