

WFB

系列无密封自控自吸泵

Non-seal Self-control Self-suction Pump

耐温、耐压、耐磨 | 首次引流、永久自吸



上海奥丰泵阀制造有限公司

销售部地址:上海沪太路555弄3号
传 真:021-56554088

销售部电话: 021-66581086 66581087
网 址:www.aufine-pv.com 邮 编:200070

WFB系列无密封自控自吸泵

WFB Series Non-seal Self-control Self-suction Pump

>> >>



1型水泵(长方形)



2型水泵(圆锥型)



3型水泵(防爆型)



4型水泵(户外型)



5型水泵(推车型)



6型水泵(防冻型)



7型水泵(多级型)



8水泵自动控制装置
A、挂壁式



8水泵自动控制装置
B、落地屏式

★ 产品概述

WFB 型无密封自控自吸泵，在吸收国内外相关产品的先进经验基础上，加以改进、创新的产品，是国内传统同类产品的替换产品。该产品具有耐温、耐压、耐磨、“首次引流、永久自吸”等优点。产品有铸铁、铸钢、不锈钢、增强聚丙烯等多种材质，七种不同造型共千余种规格。广泛适用于电子、电力、化工、冶金、医药、食品、消防、环保、电镀、净水、市政、国防、纺织、采矿、建筑等行业。

★ 产品特点

●密封可靠：该泵采用无泄漏密封装置，具体由动力密封和辅助密封组成。替代了传统水泵的填料密封、机械密封，彻底解决了传统密封的“跑、冒、滴、漏”等问题。是替代传统 WFB 型无密封自吸泵、长轴液下泵、潜水泵、潜污泵等最理想产品。

★ 产品优势

- 配置停机密封，可适用于频繁起动场合；
- 优化水力及结构设计，提高水泵效率，降低配套电机功率；
- 造型美观、新颖。
- 采用动力密封装置，运用时无磨损，使用寿命较传统产品长 10 倍以上；
- 动力密封装置运行成本低，10 年内的运行成本为填料密封的 50%，为机械密封的 70%；
- 自吸性能稳定可靠，特别是采用“电动空气控制阀”，真正实现了首次引流、永久自吸；
- 机组振动小，噪音低，不需地脚固定，移动灵活，拆装方便；
- 具有优越的自控功能，可与相关控制系统配套，实现高度自动化。

★ 工作条件

- | | | |
|-------------------------------|-----------------|----------------------------------|
| ●转速：2900 r / min, 1450r / min | ●吸液口径：16~800 mm | ●流量：0.75~685 0m ³ / h |
| ●介质温度：-40℃~180℃ | ●扬程：4~130m | ●自吸深度：2.5~7 m |
| ●出口口径：10~ 600mm | ●环境温度：≤40℃ | ●工作压力：≤1.6 MP a |

★ 造型分类及用途特点

●造型分类：该泵共分为 7 种类型：1 型为长方型，2 型为圆锥型，3 型为防爆型，4 型为户外型，5 型为推车移动型，6 型为防冻型，7 型为多级型。

●用途特点：长方型、圆锥型可根据现场的安装空间进行选择；防爆型适用于易燃、易爆环境；户外型配套户外电机，可在露天场合使用工作；推车移动型可随时更换工作场地。

★ 配套电机说明

●为了合理的配套电机，我们借鉴发达国家的经验，把水泵分为 A、B、C 三种工况等级，该样本中的配套电机功率，是根据 A 级等级匹配的。您若在 B、C 级工况使用，可视具体情况，适当降低配套电机功率。

工况等级划分如下：

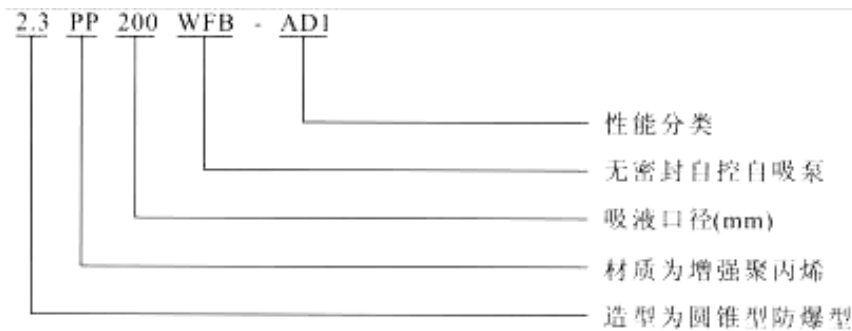
- A 级工况条件是：连续运行，吸程、流量、扬程三项性能均需达标；

■ WFB 无密封自控自吸泵 ■

- B 级工况条件是：连续运行，三项性能只需两项达标；
- C 级工况条件是：间隔运行，二项性能只需三项达标。

★ 选型方法

●性能参数表中“类别代码”栏的 1-7 的含义：1 型为长方型，2 型圆锥型，3 型为防爆型，4 型为户外型，5 型为推车移动型，6 型为防冻型，7 型为多级型；材质代号栏中 T、G、PP、BXG 四组字母分别代表：铁、钢(碳钢、耐磨钢：JM3、JM6)、增强聚丙烯、不锈钢(321、304、316、316 L)四种材质。



●水泵法兰标准代号：为 GB 91152-2000；GB 9115.3.2000，非金属材质水泵的法兰压力为 0.6 MPa；金属材质水泵的法兰压力为 1.0 MPa；特殊规格水泵的法兰压力为 1.6 MPa。

★ 订货需知

●输送特殊介质时，请在合同中注明介质的名称、温度、浓度、密度、粘度、颗粒含量及大小、等信息，以便制造厂合理采取相应措施满足用户要求；

●当对流量、扬程、进口压力、电机电压、频率、绝缘及防护等级、防爆等指示有特殊要求时，请在合同中注明。

●配套电机电压分：380 V、6000 V、10000 V / 50 Hz，订货时由用户选择。

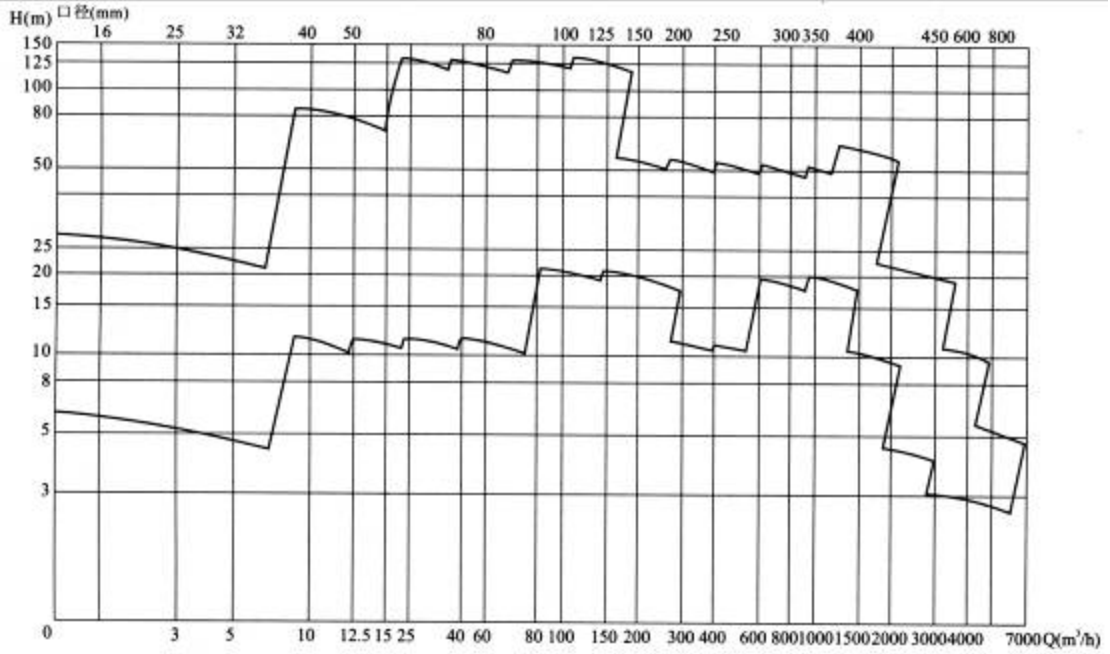
★ 结构说明及工作原理

●WFB 型无密封自控自吸泵主要由泵体、叶轮、泵盖、导叶、副叶轮、泵轴、连接架、停机密封、电动空气控制阀等部分组成。

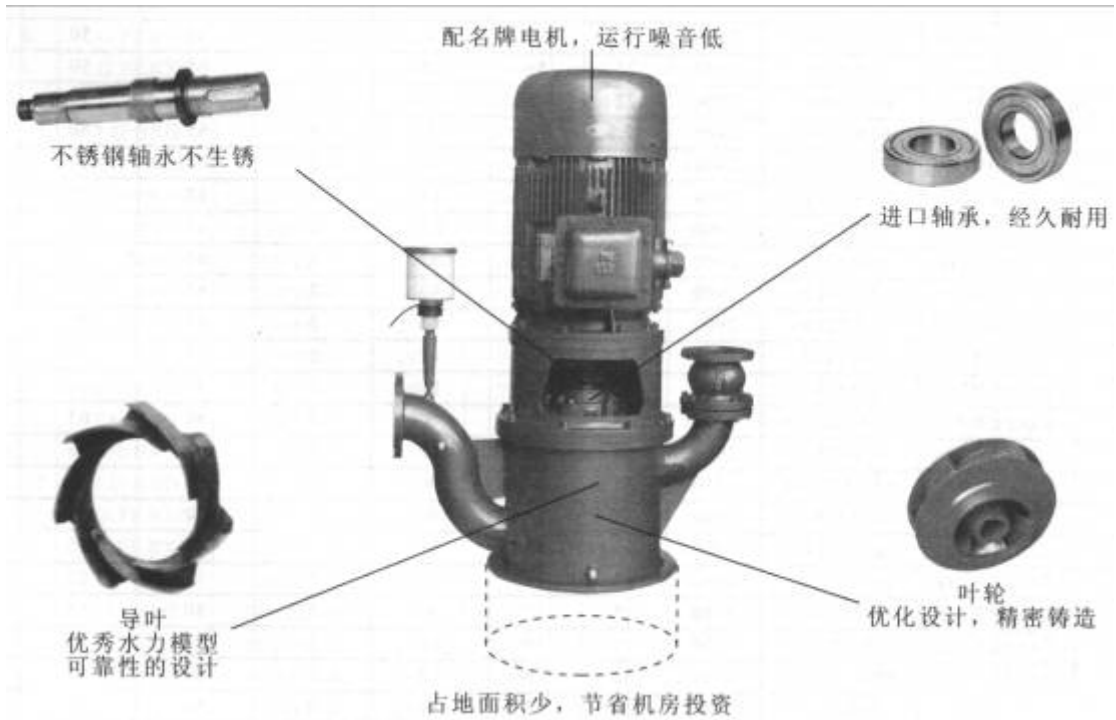
●该泵体内部由吸入室、储液室、气液分离室等部分组成。泵在正常起动后，叶轮将吸入室所存的液体及吸入管路中的空气一起吸入，液体混合气体在叶轮高速旋转的离心力作用下，经导叶抛入气液分离室，由于流速突然降低，气体与液体的比重不同，较轻的气体从混合液中分离出来并被排出泵外，脱气的液体重新进入工作腔与叶轮内部从吸入管路中吸入的空气再次混合，在叶轮的旋转的作用下，很快使泵体入口形成一定的真空度，从而达到自吸的目的。由于该泵具有独特的排气功能，因此该泵能输送含有气体的液体并无须安装底阀。该泵配有电动空气控制阀，泵运行时，控制阀关闭，实现密封；停机后，控制阀打开，破坏了吸入管路中的真空，防止停机后泵腔内的液体因缸吸作用而众吸入管路流出，使泵缸内保存足够的液体来继续完成自吸过程，从而实现了首次引流、永久自吸。

注：如有特殊要求，请与我单位联系，本单位将竭诚为您设计制造(WFB系列泵)。

★ 泵型谱图



★ 结构特征



■ WFB 无密封自控自吸泵 ■

★ 性能参数表

规格型号+			转速r / min	流量m ³ / h	总扬程m	配套功率 kW	允许吸深m	吸液口径 mm	出液口径 mm	整机重量 kg
类别代码	材质代号	型号								
1-6	T. G. PP-BXG	16WFB-A	2900	1.1	6.5	0.75	7	16	10	75
1-6	T. G. PP-BXG	32WFB-A	2900	6.5	10.5	1.1	3	32	25	99
1-6	T. G. PP-BXG	40WFB-A	2900	8.5	23	3	5	40	32	140
1-6	T. G. PP-BXG	40WFB-A1	2900	13.5	18	2.2	4	40	32	140
1-6	T. G. PP-BXG	40WFB-A2	2900	8	13	1.5	4	40	32	125
1-6	T. G. PP-BXG	40WFB-A3	2900	14	8	1.5	4	40	32	125
1-6	T. G. PP-BXG	50WFB-A	2900	12.5	26	4.0	5	50	40	205
1-6	T. G. PP-BXG	50WFB-A1	2900	10.5	20.5	2.2	5	50	40	170
1-6	T. G. PP-BXG	50WFB-A2	2900	6.3	10	1.1	3	50	40	149
1-6	T. G. PP-BXG	50WFB-A3	1450	10	6	1.1	3	50	40	149
1-6	T. G-BXG	50WFB-B	2900	11	38	7.5	7	50	40	225
1-6	T. G. PP-BXG	50WFB-B1	2900	12	31	5.5	5	50	40	205
1-6	T. G. PP-BXG	50WFB-B2	2900	5	28	3	5	50	40	185
1-6	T. G. PP-BXG	50WFB-B3	2900	6.4	14	1.5	4	50	40	150
1-6	T. G. PP-BXG	50WFB-BD	1450	40	8	3	5	50	40	150
1-6	T. G-BXG	50WFB-C	2900	12	56	11	7	50	40	260
1-6	T. G-BXG	50WFB-C1	2900	13	40	5.5	7	50	40	225
1-6	T. G. PP-BXG	50WFB-C2	2900	6	18	2.2	4	50	40	170
2、3、4、6、7	T. G-BXG	50WFB-C3	2900	6	110	45	7	50	40	520
2、3、4、6、7	T. G-BXG	50WFB-E	2900	12	80	18.5	7	50	40	300
2、3、4、6、7	T. G-BXG	50WFB-E1	2900	11	62	15	7	50	40	280
1-6	T. G. PP-BXG	50WFB-E2	2900	6.3	25	3	4	50	40	170
1-6	T. G. PP-BXG	65WFB-A	2900	20	26	5.5	5	65	50	290
1-6	T. G. PP-BXG	65WFB-A1	2900	21	20	4	5	65	50	260
1-6	T. G. PP-BXG	65WFB-A2	2900	12	11	2.2	4	65	50	200
1-6	T. G-BXG	65WFB-B	2900	25	38	7.5	7	65	50	310
1-6	T. G. PP-BXG	65WFB-BD	2900	42	10	4	5	65	50	260
1.7	T. G-BXG	65WFB-C	2900	25	56	15	5	65	50	340
1-6	T. G-BXG	65WFB-C1	2900	22	45	11	7	65	50	340
1-6	T. G. PP-BXG	65WFB-C2	2900	12.5	18	3	5	65	50	240
2、3、4、6、7	T. G-BXG	65WFB-E	2900	25	80	22	7	65	50	450
1.7	T. G-BXG	65WFB-E1	2900	20	64	15	7	65	50	340
1-6	T. G. PP-BXG	65WFB-E2	2900	12.5	26	5.5	5	65	50	290
2、3、4、6、7	T. G. PP-BXG	65WFB-F	2900	25	125	37	7	65	50	485
2、3、4、6、7	T. G-BXG	65WFB-F1	2900	21.5	95	30	7	65	50	485
1-6	T. G-BXG	65WFB-F2	2900	12.5	37	5.5	5	65	50	290
1-6	T. G-BXG	65WFB-F3	2900	8	30	4	5	65	50	260
1-6	T. G. PP-BXG	80WFB-A	2900	70	20	11	7	80	65	380
1-6	T. G. PP-BXG	80WFB-AD	1450	38	9	3	5	80	65	305
1-6	T. G-BXG	80WFB-B	2900	65	28	11	7	80	65	400
1-6	T. G. PP-BXG	80WFB-BD	1450	35	13	4	5	80	65	340
2、3、4、6、7	T. G-BXG	80WFB-C	2900	50	55	18.5	7	80	65	460
1-6	T. G-BXG	80WFB-C1	2900	45	38	11	7	80	65	400
1-6	T. G. PP-BXG	80WFB-C2	2900	25	18	5.5	5	80	65	320
1-6	T. G. PP-BXG	80WFB-CD	1450	25	12	4	5	80	65	340
1-6	T. G. PP-BXG	80WFB-CD1	1450	60	10	5.5	5	80	65	320
1-6	T. G. PP-BXG	80WFB-CD2	1450	88	10	7.5	7	80	65	380
2、3、4、6、7	T. G-BXG	80WFB-E	2900	50	80	30	7	80	65	480
2、3、4、6、7	T. G-BXG	80WFB-E1	2900	40	50	18.5	7	80	65	400

■ WFB 无密封自控自吸泵 ■

规格型号			转速 r / min	流量 m ³ / h	总扬程 m	配套功率 kW	允许吸深 _m	吸液口径 mm	出液口径 mm	整机重量 kg
类别代码	材质代号	型号								
1-6	T. G. PP-BXG	80WFB-E2	2900	25	26	7.5	7	80	65	380
1-6	T. G. PP-BXG	80WFB-E3	2900	20	18	4	5	80	65	340
2, 3, 4, 6, 7	T. G-BXG	80WFB-F	2900	50	125	45	7	80	65	580
2, 3, 4, 6, 7	T. G-BXG	80WFB-F1	2900	30	95	37	7	80	65	530
1-6	T. G-BXG	80WFB-F2	2900	25	36	7.5	7	80	65	380
1-6	T. G-BXG	80WFB-F3	2900	40	30	7.5	7	80	65	380
2, 3, 4, 6	T. G. PP-BXG	100WFB-A	2900	120	20	15	7	100	80	560
1-6	T. G. PP-BXG	100WFB-AD	1450	60	9	5.5	5	100	80	450
2, 3, 4, 6	T. G-BXG	100WFB-B	2900	120	28	18.5	7	100	80	580
1-6	T. G. PP-BXG	100WFB-BD	1450	68	11	7.5	7	100	80	520
1-6	T. G. PP-BXG	100WFB-BD1	1450	130	10	11	7	100	80	520
2, 3, 4, 6	T. G-BXG	100WFB-C	2900	80	48	30	7	100	80	630
2, 3, 4, 6	T. G-BXG	100WFB-C1	2900	85	35	22	7	100	80	605
1-6	T. G. PP-BXG	100WFB-C2	2900	50	19	7.5	7	100	80	520
1-6	T. G. PP-BXG	100WFB-C3	2900	45	15	5.5	5	100	80	500
2, 3, 4, 6, 7	T. G-BXG	100WFB-E	2900	80	80	45	7	100	80	720
2, 3, 4, 6, 7	T. G-BXG	100WFB-E1	2900	100	51	37	7	100	80	680
1-6	T. G. PP-BXG	100WFB-E2	2900	50	25	7.5	7	100	80	530
1-6	T. G. PP-BXG	100WFB-E3	2900	68	18	7.5	7	100	80	530
2, 3, 4, 6, 7	T. G-BXG	100WFB-F	2900	80	125	75	7	100	80	965
2, 3, 4, 6, 7	T. G-BXG	100WFB-F1	2900	90	90	55	7	100	80	820
1-6	T. G-BXG	100WFB-F2	2900	50	38	11	7	100	80	550
1-6	T. G. PP-BXG	100WFB-F3	2900	43	26	7.5	7	100	80	530
2, 3, 4, 6, 7	T. G. PP-BXG	125WFB-A	2900	180	50	45	7	125	100	900
2, 3, 4, 6	T. G-BXG	125WFB-A1	2900	185	30	37	7	125	100	860
2, 3, 4, 6	T. G. PP-BXG	125WFB-A2	2900	80	19	11	7	125	100	720
2, 3, 4, 6	T. G. PP-BXG	125WFB-AD	1450	110	15	11	7	125	100	740
2, 3, 4, 6	T. G. PP-BXG	125WFB-AD1	1450	190	10	15	7	125	100	740
2, 3, 4, 6, 7	T. G-BXG	125WFB-B	2900	200	80	90	7	125	100	1150
2, 3, 4, 6, 7	T. G-BXG	125WFB-B1	2900	170	60	55	7	125	100	1005
2, 3, 4, 6	T. G. PP-BXG	125WFB-B2	2900	100	25	18.5	7	125	100	770
2, 3, 4, 6	T. G. PP-BXG	125WFB-B3	2900	90	20	15	7	125	100	750
2, 3, 4, 6, 7	T. G-BXG	125WFB-C	2900	180	125	132	7	125	100	1580
2, 3, 4, 6, 7	T. G-BXG	125WFB-C1	2900	190	93	90	7	125	100	1270
2, 3, 4, 6	T. G-BXG	125WFB-C2	2900	100	38	22	7	125	100	790
2, 3, 4, 6	T. G. PP-BXG	125WFB-C3	2900	85	26	15	7	125	100	750
2, 3, 4, 6	T. G-BXG	125WFB-E	2900	90	50	30	7	125	100	820
2, 3, 4, 6	T. G-BXG	125WFB-E1	2900	95	40	22	7	125	100	790
2, 3, 4, 6	T. G-BXG	125WFB-E2	2900	85	36	18.5	7	125	100	770
2, 3, 4, 6, 7	T. G-BXG	125WFB-F	2900	100	65	37	7	125	100	920
2, 3, 4, 6, 7	T. G-BXG	125WFB-F1	2900	105	90	SS	7	125	100	1050
2, 3, 4, 6	T. G. PP-BXG	150WFB-A	2900	260	22.5	30	7	150	125	990
2, 3, 4, 6	T. G. PP-BXG	150WFB-AD	1450	180	12	18.5	7	150	125	960
2, 3, 4, 6	T. G-BXG	150WFB-B	2900	180	36	37	7	150	125	1060
2, 3, 4, 6	T. G-BXG	150WFB-BD	1450	260	25	37	7	150	125	1080
2, 3, 4, 6	T. G-BXG	150WFB-B1	2900	180	29	30	7	150	125	1020
2, 3, 4, 6	T. G-BXG	150WFB-B2	2900	200	50	55	7	150	125	1205
2, 3, 4, 6	T. G-BXG	150WFB-C	2900	190	38	45	7	150	125	1100
2, 3, 4, 6, 7	T. G-BXG	150WFB-C1	2900	140	56	45	7	150	125	1100

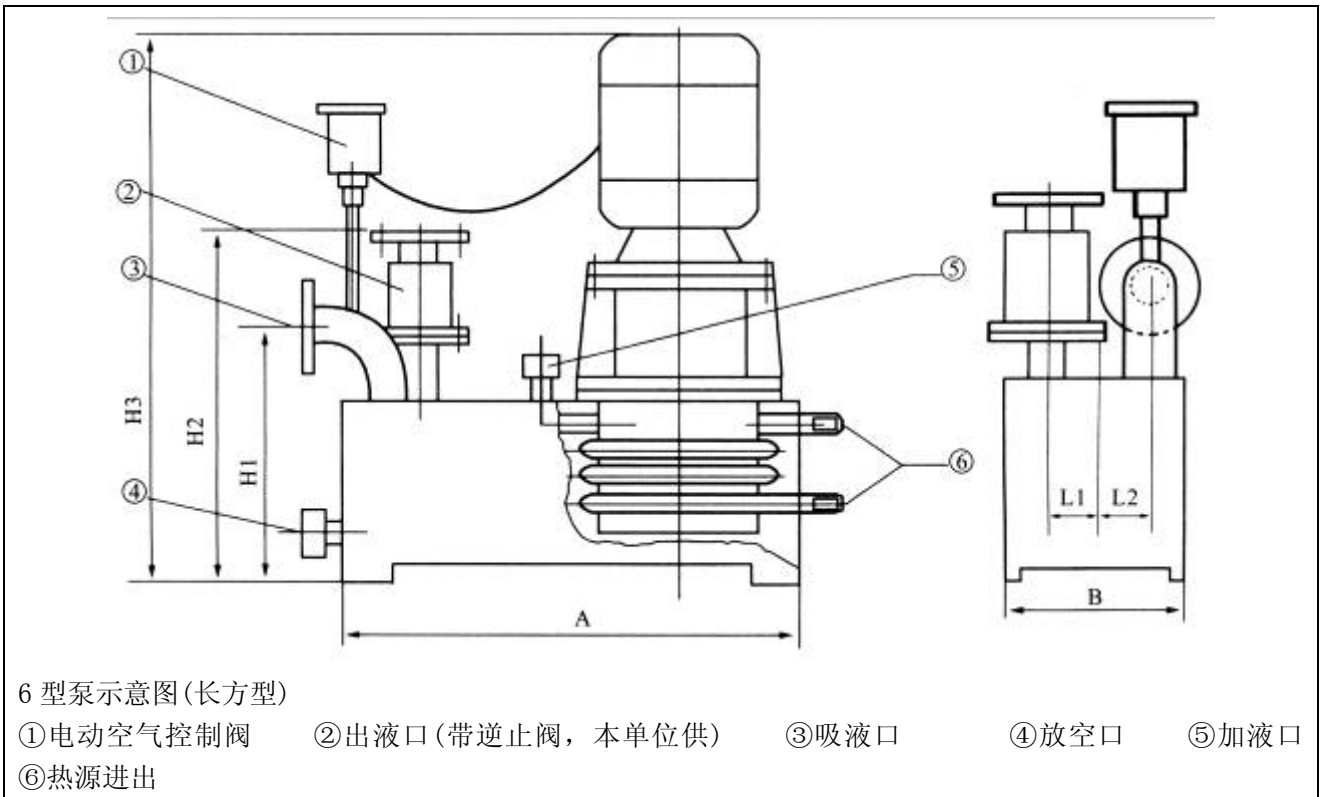
■ WFB 无密封自控自吸泵 ■

规格型号			转速r / rain	流量 m ³ / h	总扬程m	配套功率 kW	允许吸 深m	吸液口径mm	出液口径mm	整机重量 kg
类别代码	材质代号	型号								
2、3、4、6	T.G-BXG	150WFB-C2	2900	165	36	30	7	150	125	1020
2、3、4、6	T.G-BXG	150WFB-C3	2900	60	30	15	7	150	125	850
2、3、4、6	T.G-BXG	200WFB-AD	1450	400	25	45	7	200	150	1415
2、3、4、6	T.G-BXG	200WFB-AD1	1450	330	18	37	7	200	150	1375
2、3、4、6	T.G-PP-BXG	200WFB-AD2	1450	400	8	30	7	200	150	1335
2、3、4、6	T.G-PP-BXG	200WFB-AD3	1450	310	10	22	7	200	150	990
2、3、4、6	T.G-BXG	200WFB-BD	1450	350	37	75	7	200	150	1520
2、3、4、6	T.G-BXG	200WFB-BD1	1450	340	28.5	55	7	200	150	1520
2、3、4、6	T.G-BXG	200WFB-BD2	1450	520	10	37	7	200	150	1375
2、3、4、6、7	T.G-BXG	200WFB-C	2900	380	75	132	7	200	150	2100
2、3、4、6	T.G-BXG	200WFB-CD	1450	380	50	110	7	200	150	1790
2、3、4、6	T.G-BXG	200WFB-CD1	1450	360	45	90	7	200	150	1600
2、3、4、6	T.G-BXG	200WFB-CD2	1450	350	36	75	7	200	150	1520
2、3、4、6	T.G-BXG	250WFB-AD	1450	380	25	45	7	250	200	1556
2、3、4、6	T.G-BXG	250WFB-AD1	1450	450	15	37	7	250	200	1450
2、3、4、6	T.G-BXG	250WFB-AD2	1450	400	33	55	7	250	200	1660
2、3、4、6	T.G-BXG	250WFB-AD3	1450	600	22.5	75	7	250	200	1660
2、3、4、6	T.G-BXG	250WFB-B	2900	260	55	75	7	250	200	1800
2、3、4、6	T.G-BXG	250WFB-BD	1450	380	40	90	7	250	200	1800
2、3、4、6	T.G-BXG	250WFB-BD1	1450	350	47	90	7	250	200	1800
2、3、4、6	T.G-BXG	250WFB-BD2	1450	628	24.5	90	7	250	200	1800
2、3、4、6	T.G-BXG	250WFB-C	2900	600	50	132	7	250	200	1460
2、3、4、6	T.G-BXG	250WFB-CD	1450	530	15	45	7	250	200	1556
2、3、4、6	T.G-BXG	250WFB-CD1	1450	530	45	110	7	250	200	2200
2、3、4、6	T.G-BXG	250WFB-CD2	1450	590	30	75	7	250	200	1160
2、3、4、6	T.G-BXG	250WFB-CD3	1450	550	42.5	90	7	250	200	1360
2、3、4、6	T.G-BXG	300WFB-A	1450	400	47.5	110	7	300	250	2280
2、3、4、6	T.G-BXG	300WFB-AD	1450	550	25	75	7	300	250	1980
2、3、4、6	T.G-BXG	300WFB-AD1	1450	500	31	75	7	300	250	1988
2、3、4、6	T.G-BXG	300WFB-AD2	1450	1300	10	110	7	300	250	2058
2、3、4、6	T.G-BXG	300WFB-AD3	1450	800	12	55	7	300	250	2280
2、3、4、6	T.G-BXG	300WFB-B	2900	320	55	90	7	300	250	2280
2、3、4、6、7	T.G-BXG	300WFB-BD1	1450	780	47.5	200	7	300	250	2480
2、3、4、6	T.G-BXG	300WFB-BD2	1450	740	40	160	7	300	250	2388
2、3、4、6	T.G-BXG	300WFB-BD3	1450	978	35	160	7	300	250	2400
2、3、4、6、7	T.G-BXG	300WFB-C	2900	400	65	160	7	300	250	2600
2、3、4、6	T.G-BXG	300WFB-CD	1450	860	42.5	185	7	300	250	2480
2、3、4、6	T.G-BXG	300WFB-CD1	1450	780	52	200	7	300	250	2508
2、3、4、6、7	T.G-BXG	300WFB-CD2	1450	720	67	250	7	300	250	3050
2、3、4、6、7	T.G-BXG	300WFB-CD3	1450	790	58	220	7	300	250	2850
2、3、4、6、7	T.G-BXG	300WFB-E	2900	580	82	250	7	300	250	3050
2、3、4、6、7	T.G-BXG	300WFB-A	1450	600	50	160	7	350	300	2850
2、3、4、6	T.G-BXG	350WFB-A1	1450	500	40	90	7	350	300	2630
2、3、4、6	T.G-BXG	350WFB-AD	1450	600	25	75	7	350	300	2500
2、3、4、6	T.G-BXG	350WFB-AD1	1450	690	33	132	7	350	300	2780
2、3、4、6	T.G-BXG	350WFB-AD2	1450	535	47.5	132	7	350	300	2785
2、3、4、6	T.G-BXG	350WFB-AD3	1450	900	12	75	7	350	300	2500
2、3、4、6	T.G-BXG	350WFB-AD4	1450	1200	12	90	7	350	300	2630
2、3、4、6、7	T.G-BXG	350WFB-B	2900	356	55	90	7	350	300	2630

■ WFB 无密封自控自吸泵 ■

规格型号			转速 r / min	流量 m ³ / h	总扬程 m	配套功率 kW	允许吸深 m	吸液口径 mm	出液口径 mm	整机重量 kg
类别代码	材质代号	型号								
2、3、4、6	T.G-BXG	350WFB-BD1	1450	950	48	220	7	350	300	2785
2、3、4、6	T.G-BXG	350WFB-BD2	1450	980	52.5	250	7	350	300	3088
2、3、4、6	T.G-BXG	350WFB-BD3	1450	1050	35	185	7	350	300	2508
2、3、4、6	T.G-BXG	350WFB-CD	1450	1320	32	200	7	350	300	2688
2、3、4、6	T.G-BXG	350WFB-CD1	1450	1280	35	220	7	350	300	2886
2、3、4、6	T.G-BXG	350WFB-CD2	1450	1050	50	250	7	350	300	3080
2、3、4、6	T.G-BXG	350WFB-CD3	1450	1200	50	280	7	350	300	3285
2、3、4、6	T.G-BXG	350WFB-ED	1450	1096	25	132	7	350	300	2380
2、3、4、6	T.G-BXG	350WFB-ED1	1450	1370	23	160	7	350	300	2600
2、3、4、6、7	T.G-BXG	350WFB-ED2	1450	900	65	280	7	350	300	3285
2、3、4、6	T.G-BXG	350WFB-ED3	1450	1200	37	185	7	350	300	2850
2、3、4、6	T.G-BXG	400WFB-AD	1450	1850	15	132	7	400	350	2860
2、3、4、6	T.G-BXG	400WFB-AD1	980	1680	12.5	90	7	400	350	2150
2、3、4、6	T.G-BXG	400WFB-AD2	980	1600	10	75	7	400	350	1800
2、3、4、6	T.G-BXG	400WFB-AD3	980	2050	12.5	110	7	400	350	1750
2、3、4、6	T.G-BXG	400WFB-BD	1450	2085	15	160	7	400	350	2500
2、3、4、6	T.G-BXG	400WFB-BD1	1450	2000	18	200	7	400	350	2650
2、3、4、6	T.G-BXG	400WFB-BD2	1450	1880	25	220	7	400	350	2880
2、3、4、6	T.G-BXG	400WFB-BD3	1450	2506	20	250	7	400	350	2980
2、3、4、6	T.G-BXG	400WFB-CD	980	2380	10	110	7	400	350	2650
2、3、4、6	T.G-BXG	400WFB-CD1	980	1880	12.5	132	7	400	350	2750
2、3、4、6	T.G-BXG	400WFB-CD2	980	2280	12.5	132	7	400	350	2860
2、3、4、6	T.G-BXG	400WFB-CD3	1450	1905	18	200	7	400	350	2850
2、3、4、6	T.G-BXG	450WFB-AD	1450	2880	20	280	5	450	400	3250
2、3、4、6	T.G-BXG	450WFB-BD	980	2825	8	132	5	450	400	2880
2、3、4、6、7	T.G-BXG	450WFB-CD	1450	1700	74	500	5	450	400	5530
2、3、4、6、7	T.G-BXG	450WFB-CD1	1450	1700	59	400	5	450	400	4500
2、3、4、6	T.G-BXG	450WFB-CD2	1450	1700	40	315	5	450	400	3600
2、3、4、6	T.G-BXG	500WFB-AD	740	2900	20	280	5	500	450	4050
2、3、4、6、7	T.G-BXG	500WFB-AD1	740	2800	18	220	5	500	450	4190
2、3、4、6	T.G-BXG	500WFB-BD	1450	2100	58	500	5	500	450	4600
2、3、4、6	T.G-BXG	500WFB-BD1	1450	1600	37	280	5	500	450	4050
2、3、4、6	T.G-BXG	500WFB-BD2	980	2100	24	220	5	500	450	3620
2、3、4、6	T.G-BXG	600WFB-AD	740	3400	10	200	5	600	500	3080
2、3、4、6、7	T.G-BXG	600WFB-AD1	1450	3600	22	800	5	600	500	6750
2、3、4、6	T.G-BXG	600WFB-AD2	980	3600	37	560	5	600	500	5160
2、3、4、6	T.G-BXG	600WFB-AD3	980	3240	30	400	5	600	500	4950
2、3、4、6	T.G-BXG	600WFB-BD	740	3500	15	250	5	600	500	3080
2、3、4、6	T.G-BXG	600WFB-BD1	980	4050	35	630	5	600	500	7440
2、3、4、6	T.G-BXG	600WFB-CD	740	4020	12	250	5	600	500	2850
2、3、4、6、7	T.G-BXG	600WFB-CD1	980	3850	SS	850	5	600	500	8500
2、3、4、6	T.G-BXG	800WFB-AD	740	4520	12	250	5	800	600	3280
2、3、4、6	T.G-BXG	800WFB-BD	740	5480	12	315	5	800	600	3385
2、3、4、6	T.G-BXG	800WFB-BD1	740	5700	36	800	5	800	600	6975
2、3、4、6	T.G-BXG	800WFB-BD2	740	5700	24	560	5	800	600	6450
2、3、4、6	T.G-BXG	800WFB-CD	740	6850	10	315	5	800	600	3380

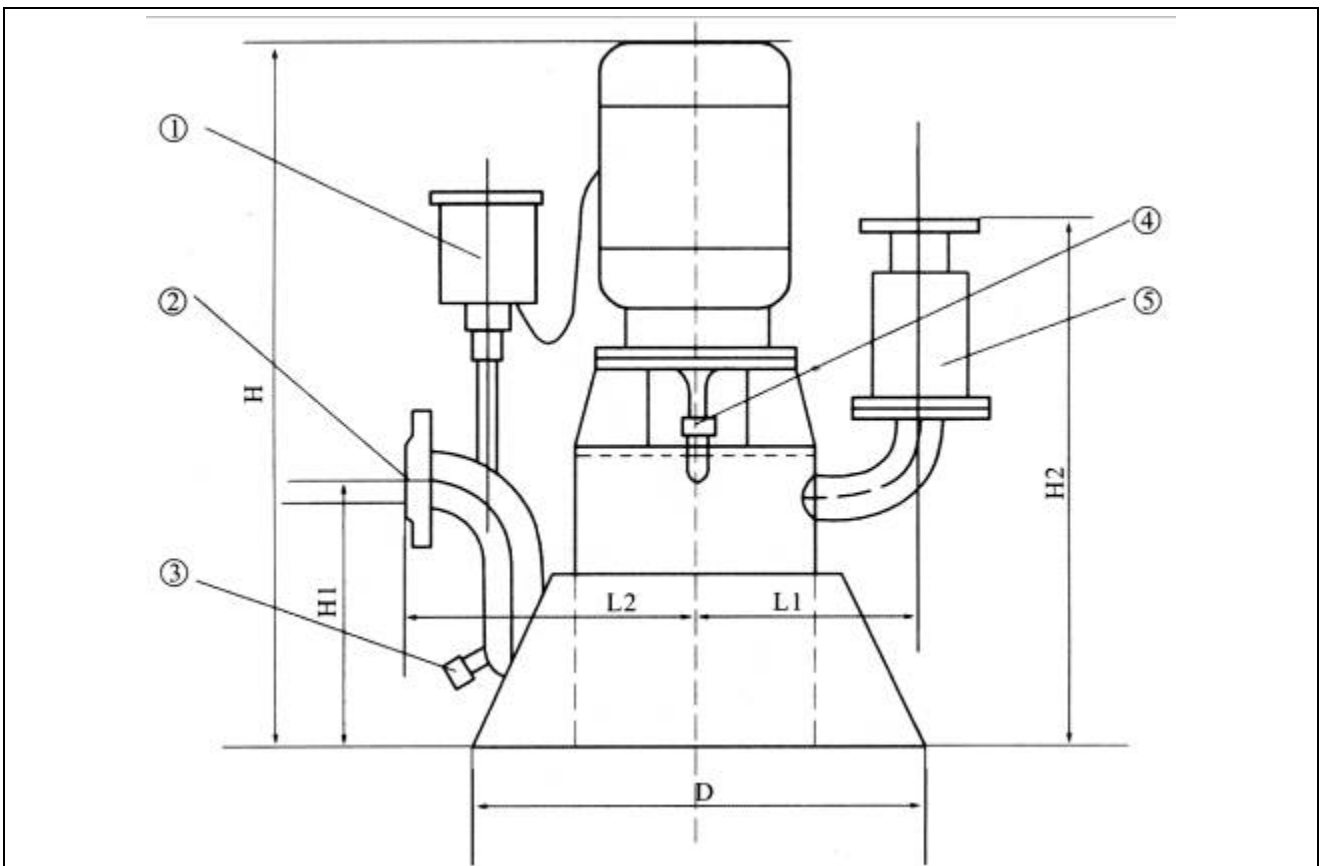
★ 泵外形安装尺寸表



1 型、6 型泵 (长方型)外形及安装尺寸

规格型号		安装尺寸(mm)				外形尺寸(mm)		
类别代码	型号	H1	H2	L1	L2	A	B	H3
1	16WFB-A	300	480	60	65	460	280	700
1	32WFB-A	300	480	60	70	480	280	720
1	40WFB-A、A(1-3)	320	510	70	75	580	320	750
1	50WFB-A、B1、B2、BD、E2	340	530	80	75	580	340	780
1	50WFB-A(1.3)、B3、C2	340	530	80	75	580	340	740
1	50WFB-B、C、C1、E1	460	550	85	75	660	450	1100
1	65WFB-A、A1、B1、BD、E2、F(2-3)	360	540	80	75	600	350	770
1	65WFB-A2、C2	340	530	80	75	580	340	770
1	65WFB-B、C、C1	480	580	90	75	670	380	1120

■ WFB 无密封自控自吸泵 ■



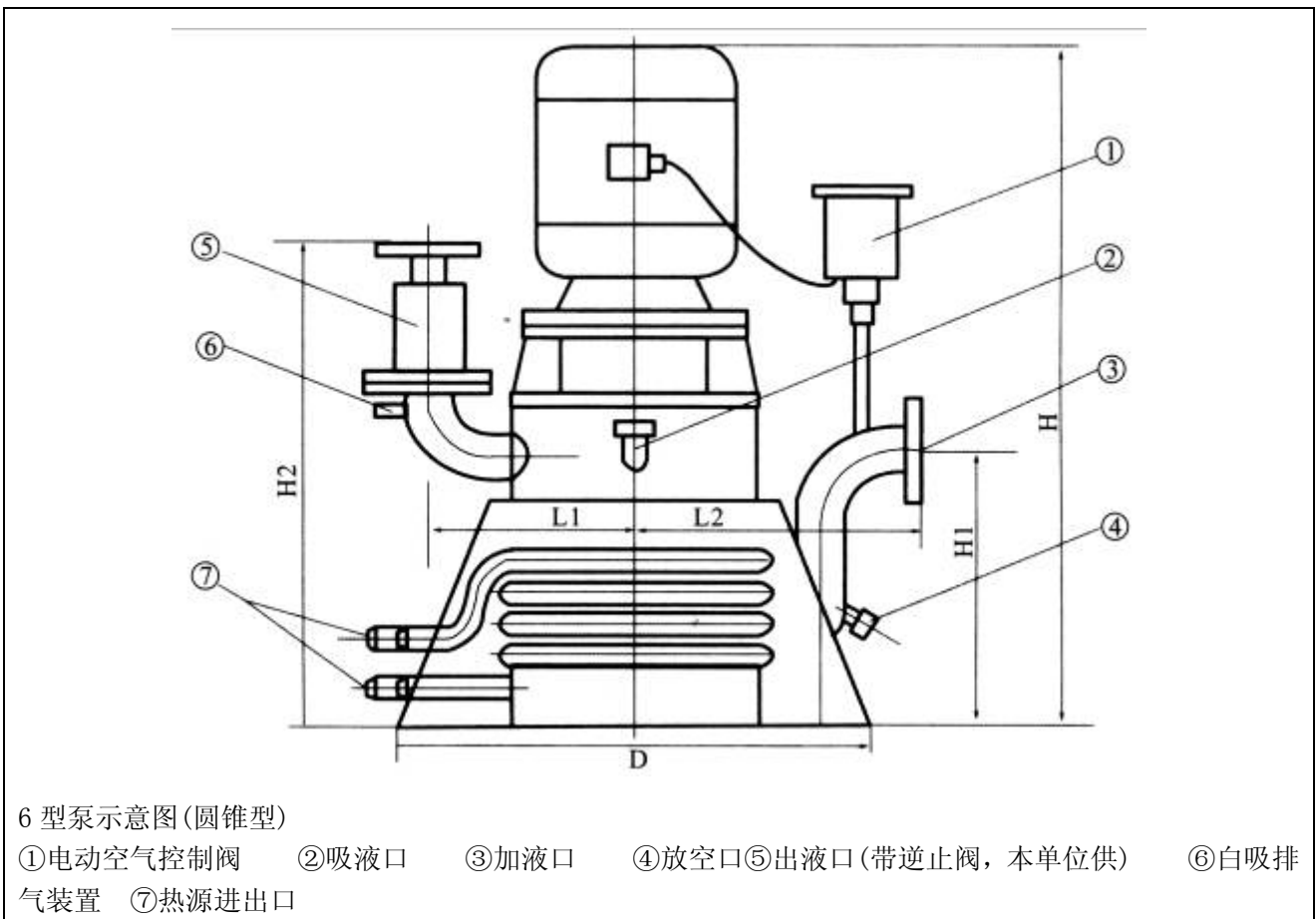
2 型泵示意图(圆锥型)

①电动空气控制阀 ②吸液口 ③放空口 ④加液口 ⑤出液口(带逆止阀, 本单位供)

2 型、3 型、4 型、6 型泵 (圆锥型)外形及安装尺寸

规格型号		安装尺寸(mm)				外形尺寸(mm)	
类别代码	型号	H1	H2	L1	L2	A	B
2	16WFB-A	250	450	185	220	680	450
2	32WFB-A	280	475	190	230	700	460
2	40WFB-A、A ₍₁₋₃₎	320	550	240	300	740	550
2	50WFB-A、B1	370	590	290	320	800	580
2	50WFB-A(1.3)、B3、C2	320	550	240	300	740	550
2	50WFB-B、C、C1、E.	420	700	280	380	1080	640
2	50WFB-B2、BD、E2	320	550	240	300	760	550
2	65WFB-A、A1、BD、E2、F ₍₂₋₃₎	370	610	300	340	850	580

■ WFB 无密封自控自吸泵 ■



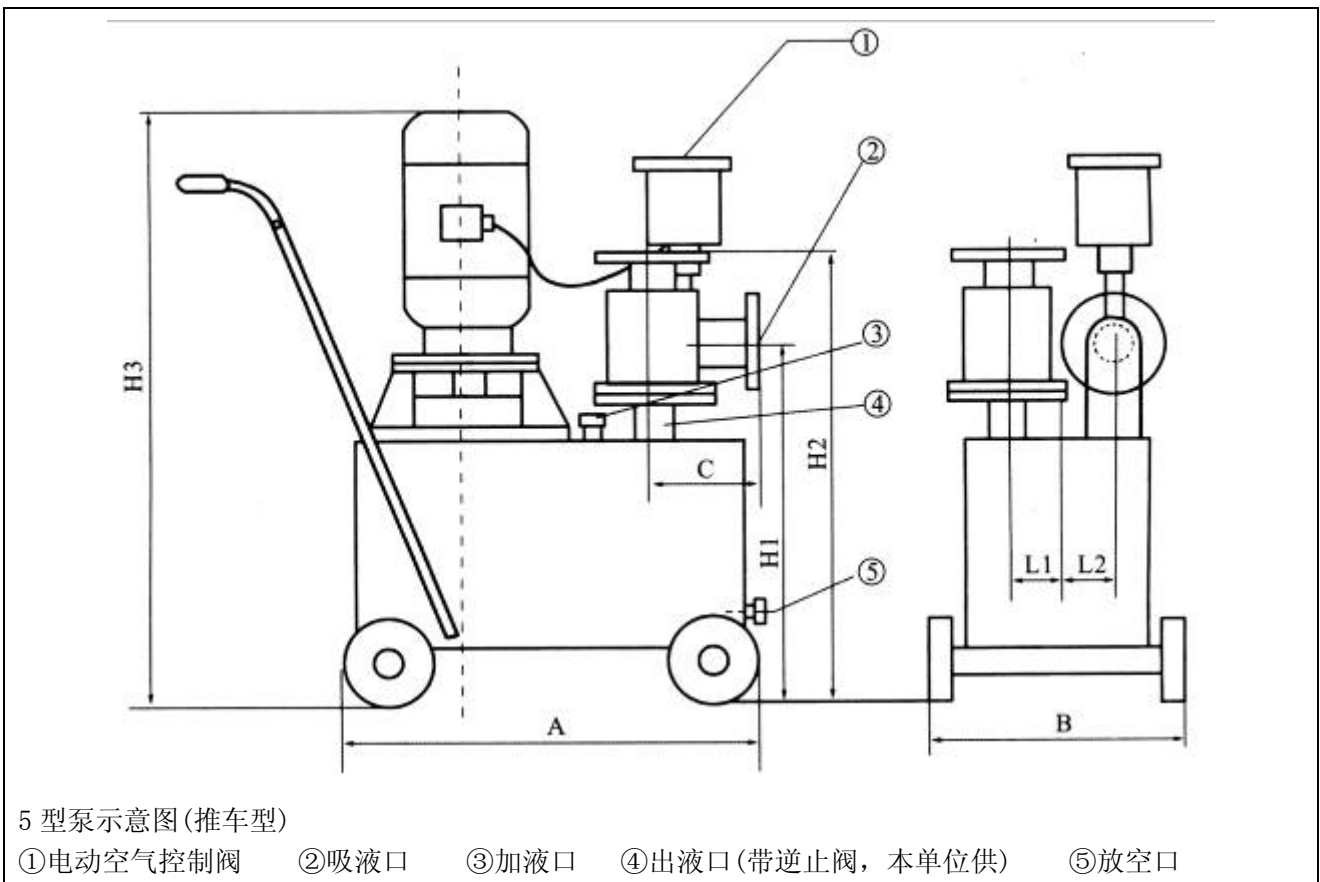
2 型、3 型、4 型、6 型泵 (圆锥型) 外形及安装尺寸

规格型号		安装尺寸(mm)				外形尺寸(mm)	
类别代码	型号	H1	H2	L1	L2	H	D
2	65WFB-A2、C2	320	580	250	300	740	550
2	65WFB-B、C、C.、E1	420	700	320	380	1120	640
2	80WFB-A、B、C1、E(1-2)、F(2-3)	420	700	320	380	1140	640
2	80WFB-AD	400	680	320	380	800	600
2	80WFB-BD、CD、CD(1.2)、C2、E3	420	700	320	380	1120	640
2	80WFB-C	420	700	320	380	1140	640
2	100WFB-A、BD、BD1、C2	420	720	350	420	1140	640
2	100WFB-E(2-3)、F(2-3)	420	720	350	420	1140	640
2	100WFB-AD、C3	400	700	300	340	1080	600
2	100WFB-B	420	720	350	420	1140	640
2	100WFB-C、C1	470	800	390	450	1180	700
2	100WFB-E1	520	850	390	450	1250	700

■ WFB 无密封自控自吸泵 ■

规格型号		安装尺寸 (mm)				外形尺寸 (mm)	
类别代码	型号	H1	H2	L1	L2	H	D
2	125WFB-A	630	1020	430	600	1580	900
2	125WFB-A1	570	960	430	500	1450	850
2	125WFB-A2、AD、AD1、B3、C3	470	780	400	460	1180	650
2	125WFB-B1	630	1020	430	600	1580	950
2	125WFB-B2、E2	470	780	400	460	1180	650
2	125WFB-C2、E、E1	470	780	420	490	1240	700
2	150WFB-A、BhC2	550	890	450	500	1450	750
2	150WFB-AD	550	890	520	590	1420	800
2	150WFB-B、BD	550	890	450	550	1450	800
2	150WFB-B2	550	890	550	630	1550	950
2	150WFB-C、C1	550	890	550	630	1480	950
2	150WFB-C3	480	800	410	450	1240	700
2	200WFB-AD、BD1	680	1160	600	650	1450	1000
2	200WFB-AD3	680	1000	450	550	1300	850
2	200WFB-AD(1-2)、BD2	680	1160	600	650	1280	1000
2	200WFB-BD、CD(1-2)	680	1160	600	650	1280	1000
2	200WFB-CD、C	680	1160	700	750	1800	1000
2	250WFB-AD、CD	700	1180	700	750	1360	1000
2	250WFB-AD1	700	1200	700	750	1300	1000
2	250WFB-AD(2-3)、BD、BD(1-2)、B、CD(2-3)	700	1180	740	790	1560	1000
2	250WFB-CDhC	820	1150	520	580	1780	1000
2	300WFB-AD、AD1、AD3	780	1250	740	790	1580	1000
2	300WFB-AD2、A、B、BD(1-3)、CD、CD1、C	780	1320	760	820	1900	1100
2	300WFB-CD(2-3)	1100	1300	560	650	1950	1100
2	350WFB-AD、AD3	860	1480	850	950	1800	1100
2	350WFB-AD(1-2)、AD4、B、BD3、ED、ED1、A、A1、ED3	860	1480	950	1050	1900	1100
2	350WFB-BD(1-2)、CD、CD(1-3)、ED2	860	1480	1000	1050	2100	1250
2.	400WFB-AD、AD(1-3)	920	1680	1050	1150	2200	1100
2	400WFB-BD、BD1、CD、CD(1-3)	920	1680	1050	1150	2200	1100
2	400WFB-BD(2-3)	920	1680	1100	1200	2500	1400
2	450WFB-AD	1000	1800	1100	1200	2600	1300
2	450WFB-BD	1000	1800	1100	1200	2300	1100
2	450WFB-CD、CD(1-2)	1000	1800	1100	1200	1700	1100
2	500WFB-AD、AD1、BD(1-2)	1250	2200	1240	1340	2500	1200
2	500WFB-BD	1250	2200	1280	1380	2500	1400
2	600WFB-AD(2-3)、CD	1500	2500	1400	1600	2800	1600
2	600WFB-AD1、BD1、CD1	1500	2500	1500	1750	3000	1800
2	600WFB-AD、BD	1500	2500	1400	1600	2200	1400
2	800WFB-AD	1800	2800	1600	1800	2800	2000
2	800WFB-BD、BD2、CD	1800	2800	1600	1800	3200	2000
2	800WFB-BD1	1800	2800	1600	1800	3400	2000

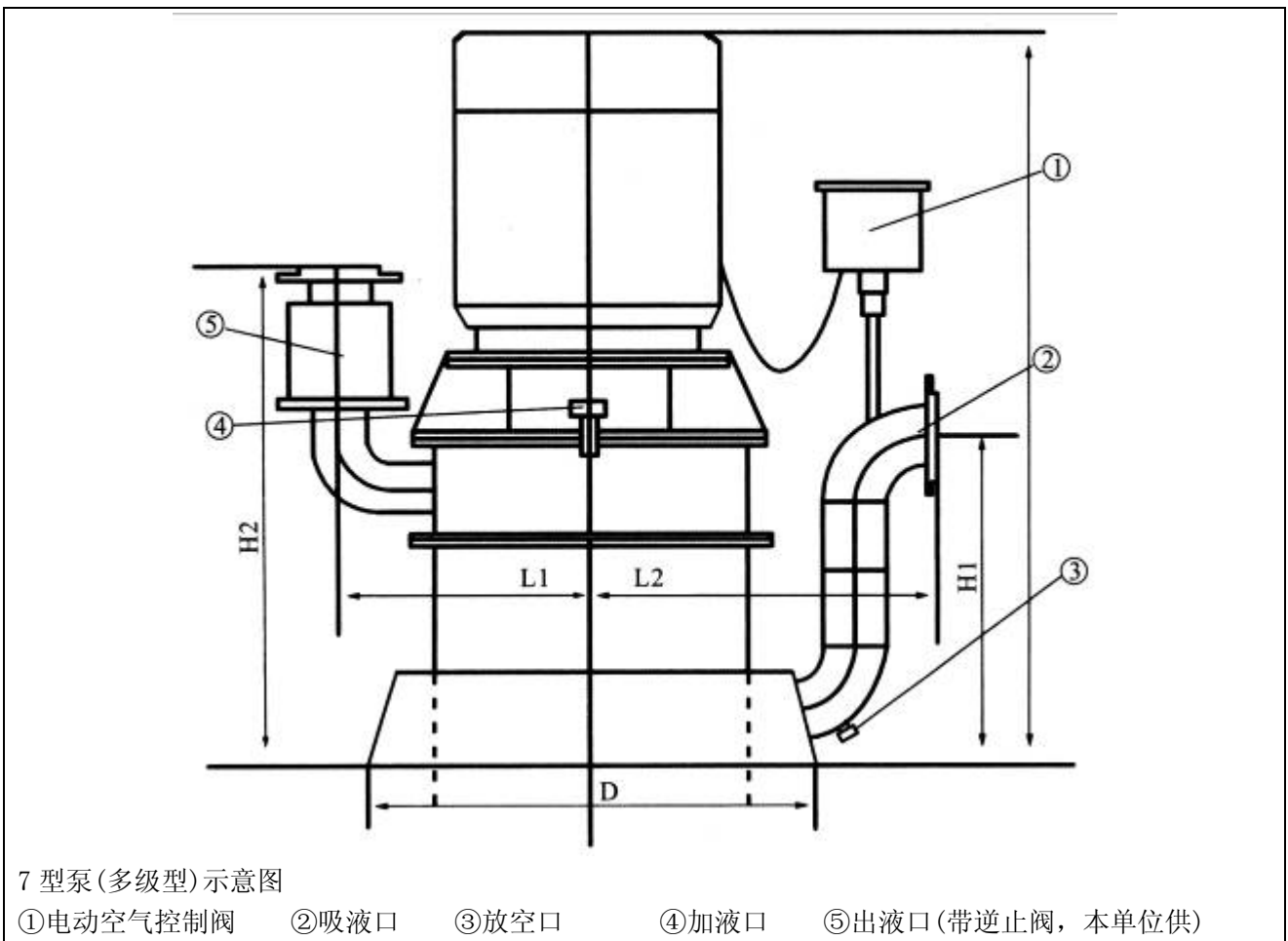
■ WFB 无密封自控自吸泵 ■



5 型泵（推车型）外形及安装尺寸

规格型号		安装尺寸(mm)				外形尺寸(mm)		
类别代码	型号	H1	H2	11	12	A	B	H3
5	16WFB-A	370	550	60	65	460	340	1000
5	32WFB-A	370	550	60	70	480	340	1000
5	40WFB-A、A(1.3).	390	580	70	75	580	380	1000
5	50WFB-A、B1、B2、E3、BD	410	600	80	75	580	400	1000
5	50WFB-A(1.3)、B3、C2	410	600	80	75	580	400	1000
5	50WFB-B、C、C、E1	530	620	80	75	660	610	1000
5	65WFB-A、A1、B1、BD、E2、F(2-3)	430	610	80	75	600	410	1000
5	65WFB-A2、C2	410	600	80	75	580	400	1000
5	65WFB-B、C、C1	550	650	90	95	670	440	1000

■ WFB 无密封自控自吸泵 ■



7 型泵外形及安装尺寸

规格型号		安装尺寸(mm)				外形尺寸(mm)	
类别代码	型号	H1	H2	L1	L2	H	D
7	50WFB-C	420	700	280	380	1080	640
7	50WFB-C3	560	820	400	480	1680	760
7	50WFB-E	440	700	300	380	1120	640
7	50WFB-E	420	700	280	380	1120	640
7	65WFB-C	420	700	320	380	1120	640
7	65WFB-E	450	760	340	380	1200	700
7	65WFB-E1	420	700	320	380	1120	640
7	65WFB-F、F1	520	780	360	400	1240	700
7	80WFB-C	420	720	320	380	1140	640

■ WFB 无密封自控自吸泵 ■

规格型号		安装尺寸 (mm)				外形尺寸 (mm)	
类别代码	型号	H1	H2	L1	L2	H	D
7	80WFB-E1	470	760	350	400	1180	700
7	80WFB-E	420	720	360	400	1240	700
7	80WFB-F	560	850	380	430	1240	940
7	80WFB-F1	520	800	360	410	1200	850
7	100WFB-E	590	890	400	460	1300	850
7	100WFB-E1	560	860	390	450	1250	700
7	100WFB-F、F1	630	1000	400	520	1450	950
7	125WFB-A	630	1020	430	600	1580	900
7	125WFB-B	630	1020	450	600	1580	1000
7	125WFB-B1	630	1020	430	600	1580	950
7	125WFB-C	630	1020	550	600	1580	1000
7	125WFB-C1	630	1020	550	600	1580	1000
7	125WFB-F	560	950	400	460	1300	750
7	125WFB-F1	630	1020	430	600	1580	950
7	150WFB-C1	650	1100	550	630	1580	950
7	200WFB-C	680	1160	700	750	1800	1000
7	250WFB-B	820	1150	520	580	1650	1000
7	250WFB-C	820	1150	520	580	1780	1000
7	300WFB-B、C	900	1200	560	620	1850	1000
7	300WFB-CD2	1100	1300	560	650	1950	1000
7	300WFB-CD3	1100	1300	580	650	1950	1000
7	300WFB-E	1100	1300	580	650	1950	1000
7	350WFB-A	1100	1350	620	680	1950	1000
7	350WFB-B	1100	1350	620	680	1950	1000
7	350WFB-ED2	1250	1650	750	800	2450	1200
7	450WFB-CD	2000	2000	820	900	2850	1400
7	450WFB-CD1	1500	2000	820	900	2650	1400
7	500WFB-BD	1650	2200	900	980	2850	1400
7	600WFB-AD1	1850	2500	980	1080	3000	1500
7	600WFB-CD1	1850	2500	980	1080	3200	1500

★ 使用需知

(一) 水泵部分

(1) 安装完毕，从引流口灌满排注的介质，作首次引流，以后使用不必引流。请拧紧“引流口拼帽，防止漏气而影响自吸。

(2) 适应颗粒指标(单位 mm)

吸液口直径	50以下	50~100	100~200	200~300	300~400	400以上
颗粒直径	<5	<5~8	<8~12	<12~16	<16~20	<20~25

(3) 必须安装随机配备的滤网，防止超标颗粒吸入而损坏水泵和影响自吸功能。

(4) 输送浓硫酸时禁止用水作引流，防止造成人身和设备事故。

(5) 启动前必须检查水泵轴是否灵活，用点动方式检查运转方向是否与转向标记一致。

(6) 不可将吸、出液管道的重量支承在水泵出液口法兰上，而应固定在支承架上(支架用户自备)。管道连接部位必须紧密、不漏气，否则影响自吸功能、流量、扬程。

(7) 排注有结晶或沉淀物质的液体时，如一段时间内停泵不用，应从放空口排出泵腔内引流液，防止结晶和沉淀物滞留泵腔内，使二次启动时造成损坏。再次使用时按第(1)条重作“引流”。如周期性几天只排液一次，请每隔 24 小时参考“安装、操作示意图”四之提示 A 程序运行 20 分钟，以利减轻结晶和沉淀程度。

(8) 如长时间停泵再用，启动前，请从“引流口”检查引流液是否充足，如不足，请补足后才能启动运行。

(9) 输液时，流量、扬程(压力)、吸程三项指标，必须严格控制在选定型号所规定的范围内。否则，将导致电机超电流波动而影响正常运行。

(10) 如在低于地面的容池和容器中使用，请参考安装、操作示意图(一)。

(11) 如将水泵置于液面以下的环境中使用，请参考安装、操作示意图(二)。图二为正压进水型水泵，同样具有运行时密封无摩擦，不磨损，无泄漏，寿命长等独特优点。为了解决停泵后的静压泄漏，结构上采用了停机密封装置或在进口配备一个与水泵同步运行的电磁阀。

(12) 如给高位槽或水塔供液时，请参考安装、操作示意(三)。

(13) 排注产生气泡、比重大、扬程高和出液管路系统水柱静止压力大的介质时，为了加快排气速度，缩短自吸时间，请参考“安装、操作示意图”(四)之提示 B 程序。

(14) 如在利用池水的消防系统中使用时，为了最大限度地缩短出水时间，请参考安装、操作示意图(五)。且配管时不宜扩径，因进液管流速已控制在国家规范的指标内，扩径会直接影响出液时间。

(15) 替代管道泵和封闭式循环系统中使用时，请参考安装、操作示意图(二)。

(一) 水泵部分

(16) 引流口、放空口、自吸排气装置、户外罩、热源进出口均与安装尺寸和系统连接无关。“自吸排气装置”只在垂直扬程高且出液管路系统水柱静止压力大的情况下启用，一般工艺环境则不需启用。

(17) 本泵是采用气分离产生真空自吸原理。如设计使用在对出液速度有绝对要求的环境中，安装时不可扩大水泵的吸液管直径，否则将影响吸液速度(无绝对速度要求的环境除外)。

(18) 本单位制造的长距离吸液自吸泵，可适应在吸液管路水平距离≤150 米，垂直高度≤7 米的特殊环境中输送各种液体。启泵前除应依照使用须知提示操作外，还应遵照设计方案和各自的介质及工艺特征规范作业；即须将水平吸液管路灌满液体，否则抽空排气的的时间过长，会导致泵腔内引流液体升温而产生不必要的后果。

(19) 防冻型水泵热源必须采用热水或蒸汽，且全天候泵腔内不得低于 5℃(正常输液作业时可不加温)。

(二) 电动空气控制阀部分

(1) 非专业电气工作人员，请勿打开护罩，以防触电事故。

(2) 更新或维修后安装时，电缆务必与水泵电机接线柱连接可靠。

(3) 和水泵连接管丝扣，必须拧紧不漏气，否则影响自吸。

(4) 水泵部分的(11)和(15)两种环境，不宜配用本阀。

(三) 自动控制装置部分

凡配套自控装置的用户，届时另行提供线路图。并注意以下事项：

(1) 非专业电气工作人员，请勿打开屏门，以防触电事故。

(2) 本装置为三相供电，电压 380V，频率 50Hz，必须在进线回路中加装断路保护等。

(3) 电源接通后，请开●电源●关按钮拨向开位电源指示灯亮，本装置即处于待命状态。

(4) 确定运行方式请自动●停●手动按钮选择。手动启动和手动停止钮只适用于手动运行方式。自动方式将根据上、下限液位传感器定位自动运行。

(5) 本装置分“挂壁”和“落地”两种安装方式。功率在 30kW 以下的，采用挂壁式直接启动；37-75 kW 功率的采用落地屏式星三角减压启动；90kW 以上功率的，采落地屏式自耦减压启动。启动方式也可按用户需要确定。

本装置与其它系统无连接关系，恕不提供外形开关尺寸。

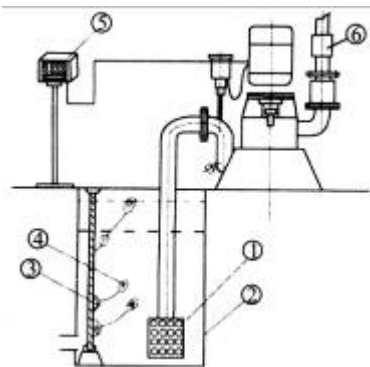
(6) 务必保护好传感器导线，防止人为损坏功能。

(7) 调整水泵电机转向不应改变装置内部的接线顺序，而应在电机接线盒内调换线头。

(8) 设定传感器上、下限位置时，请参考“安装、操作示意图”(一)或(三)。

★ 安装操作示意图

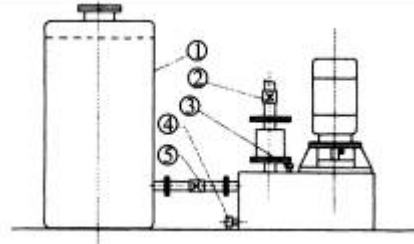
图（一）在低于地面的容池和容器中使用



- ①滤网
 - ②溶池(或容器)
 - ③固定夹
 - ④开关球体
 - ⑤落地式自控装置(传感器连接示意)
 - ⑥出液口控制阀(本单位不提供)
- 说明：如采用挂壁式自控和落地屏式自控，传感器连接请参照⑤

说明：如采用挂壁式自控和落地屏式自控，传感器连接请参照⑤

图（二）在液面以下和封闭式循环系统中使用

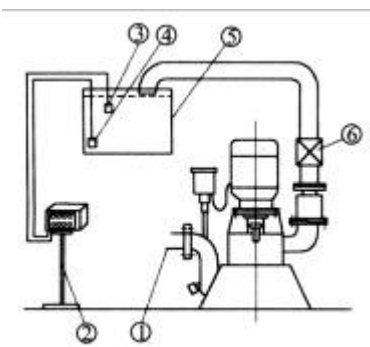


- ①容器
- ②出液控制阀(本单位不提供)
- ③加液口
- ④放液口
- ⑤吸液控制

制阀(本单位不提供)使用操作规程

启泵规程：1. 开启②，2. 开泵，3. 开启⑤。(即正常运行状态) 停泵规程：1. 关闭⑤，2. 关闭②，3. 停泵。(即正常运行状态)

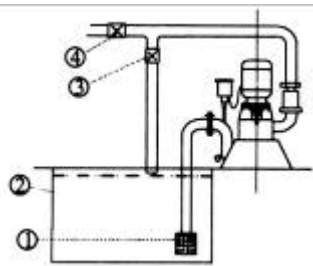
图（三）给高位槽和水塔供液



- ①接介质源
- ②落地式自控装置(传感器连接示意)
- ③上限传感器(倒置)
- ④下限传感器(倒置)
- ⑤水塔(或高位槽)
- ⑥出液口控制阀(本单位不提供)

说明：如采用挂壁式自控和落地屏式自控，传感器连接请参照⑤。

图（四）排注产生气泡、比重大、扬程高的介质时的操作程序



- ①滤网
- ②溶池
- ③回流阀(本单位不提供)
- ④出液控制阀(本单位不提供)

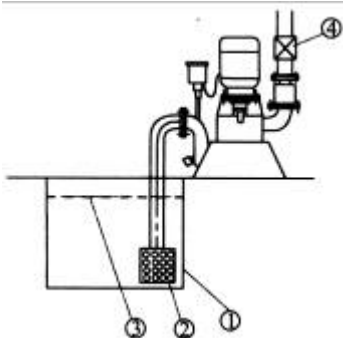
提示 A 程序：(保养运行)

启泵程序：1. 关闭④，2. 开启③，3. 启泵。
停泵程序：1. 停泵，2. 关闭③。

提示 B 程序：(正常输液)

启泵程序：1. 关闭④，2. 开启③，3. 启泵。
4. 待回流管正常出液后，先开启④，再关闭③。
停泵程序：1. 停泵，2. 关闭④。

图（五）在利用池水的消防系统中使用
(也供利用河水的消防系统参考)



- ①消防水池
- ②滤网
- ③液面
- ④出液控制阀(本单位不提供)

★ 故障及排除

(一) 水泵部分

故障	故障原因	排除方法
电机不转	1、电机已损坏； 2、电源不通；	1、修复或更换电机； 2、检查接通电源。
水泵不出液	1、引流量不足； 2、吸液端某只法兰、阀门或管路某处大量漏气； 3、引流口或放空口拼帽不紧，或拼帽内没有垫圈； 4、容器或液池内无液。	逐一检查，针对排除。
流量、扬程 (压力)不达标	1、电压过低，额定转速达不到； 2、电机反转； 3、底部滤网堵塞，过流不足； 4、吸液端某只法兰、阀门或某处管路慢性漏气，影响水泵真空度； 5、容器或液池内液量太少，时而吸进空气。	逐一检查，针对排除。
电机与水泵 连接部位渗漏	1、启动瞬间渗漏，正常运行后现象消失； 2、运行时一直渗漏(可能是密封装置已损坏，或实际扬程、压力与该水泵参数差异大)。	1、引流液灌注过满，不属故障； 2、检查密封装置是否损坏，重新计算实际工作压力是否超过该泵的规定参数；如密封装置已损坏，请考虑修理或更换；如压力参数差异过大，请考虑重新选型或调整实际工作压力。

(二) 自控装置部分

故障	故障原因	排除方法
自控状态水泵 不能启动	1、某只传感器接触不良； 2、传感器上、下限或上、下端安装颠倒； 3、电机或保险丝已损坏； 4、容池内无液，传感器不作用。	1、恢复传感器良好接触； 2、正确安装传感器，请参考“安装、操作示意图”(一)或(三)； 3、修复电机或保险丝； 4、检查池液情况。
水泵不能自动停车	1、某只传感器已损坏，产生误动作； 2、液体中有颗粒卡塞传感器浮球，迫使其误动作。	1、更换已损坏的传感器； 2、冲洗传感器浮球，使其恢复灵活。
自动与手动 无法转换	某只按钮已损坏	更换已损坏的按钮
手动状态水泵 不能启动	1、手动按钮已损坏； 2、电机或保险丝已损坏。	1、更换已损坏手动按钮； 2、修复电机或保险丝。

(三) 电动空气控制阀部分

故障	故障原因	排除方法
连接管漏气，水泵不能形成真空，不吸液	1、控制阀和水泵连接的丝扣不紧或使用时间较长，腐蚀松动，造成漏气。 2、密封垫片老化，活塞封闭不严。	1、在连接丝扣上增加密封胶带，使之不漏气或更换已腐蚀的连接管； 2、更换密封垫片； 3、将控制阀两侧螺丝松开，调节密封垫片的间隙至合适位置，再将螺丝固定。